

## Eigenschaften



- Energiesparender Design-Wärmepumpentürluftschleier mit einem zeitgenössischen Stil: Beim Heizbetrieb können die Kosten und der CO<sub>2</sub> Ausstoß bis zu 70% reduziert werden.
- Minimalistisches und elegantes Design, das zu jeden räumlichen Gegebenheiten passt. Das Gerät bietet unendlich viele Gestaltungsoptionen.
- Die Aluminiumblenden können je nach Kundenwunsch mit einem Muster, Piktogramm oder dem eigenen Firmenlogo elegant in Szene gesetzt werden.
- Die Frontblende ist standardmäßig aus eloxiertem Aluminium. Optional auch in Edelstahl, aus anderen Materialien wie Holz, Muster oder Schriftzügen möglich.
- Das Gehäuse ist in einer Konstruktion aus verzinktem Stahlblech, standardmäßig in Schwarz gefertigt. Andere Farben sind auf Anfrage erhältlich.
- Tragflächig geformte Ausblaslamellen aus eloxiertem Aluminium, einstellbar zu jeder Seite.
- Eingesetzt werden 5-stufig steuerbare und geräuscharme doppelseitig saugende Radialventilatoren mit 230V Außenläufermotoren. Die EC Modelle sind mit energiesparenden EC-Ventilatoren ausgestattet.
- Im Gerät befindet sich ein Direktverdampfungsregister für den Heizbetrieb mit integrierten Temperaturfühlern.
- Plug&Play Bedienteil CS-5DX-NE slave DX mit 5 Luftleistungsstufen und Verbindungskabel RJ45 (7m) im Lieferumfang enthalten.
- DX 1:1:  
Das Gerät lässt sich an eine HITACHI Außeneinheit Inverter Wärmepumpe (R410A) anschließen. Es wird das HITACHI DX Interface KIT für Adaption vom Türluftschleierbetrieb mit Expansionsventil und die programmierbare Steuerung benötigt.
- DX VRF:  
Das Gerät lässt sich an eine HITACHI Außeneinheit VRF Wärmepumpe (R410A) anschließen. Es wird das HITACHI VRF Interface KIT für Adaption vom Türluftschleierbetrieb mit Expansionsventil und die programmierbare Steuerung benötigt.

## Beschreibung

50Hz

Modell	Luftleistung (m <sup>3</sup> /h)	Wärmepumpe - DX		Empfohlene Einbauhöhe (m)
		Außeneinheit 230Vx1	Außeneinheit 400Vx3	
ZEN ECG 1000 DX8-HI	2190	RAS-3HVNC1	-	3-4,2
ZEN ECG 1500 DX13-HI	2920	RAS-5HVNC1E	RAS-5HNC1E	3-4,2
ZEN ECG 1500 DX15-HI	2920	RAS-6HVNC1E	RAS-6HNC1E	3-4,2
ZEN ECG 2000 DX22-HI	4380	-	RAS-8HNCE	3-4,2
ZEN ECG 2500 DX22-HI	5110	-	RAS-8HNCE	3-4,2
ZEN ECG 2500 DX28-HI	5110	-	RAS-10HNCE	3-4,2

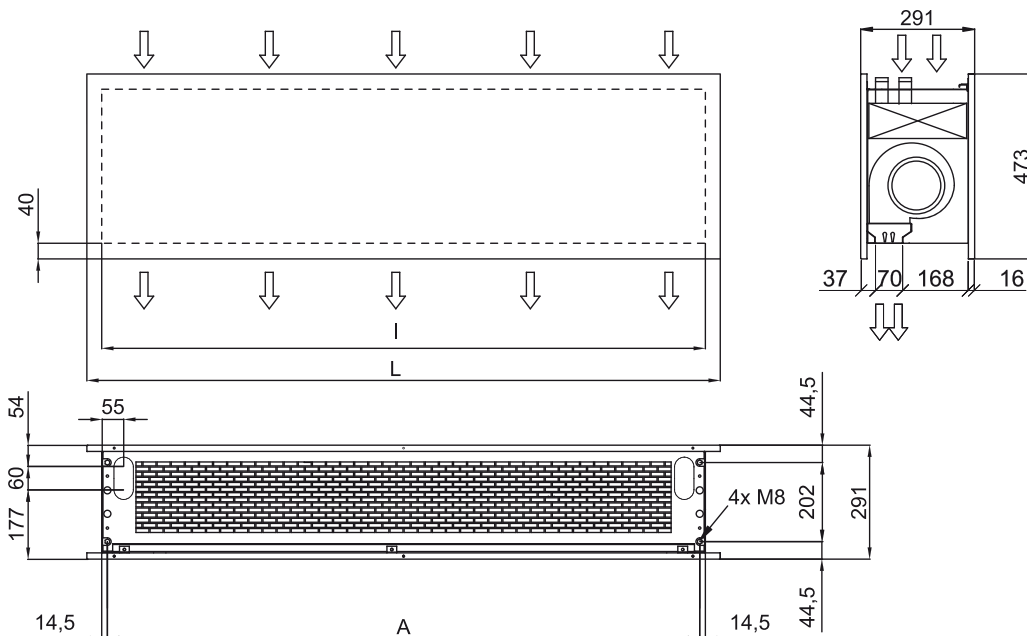
Modell	Luftleistung (m <sup>3</sup> /h)	Wärmepumpe - VRF	
		Empfohlene Einbauhöhe (m)	
ZEN ECG 1000 VRF10-HI	2190	3-4,2	
ZEN ECG 1500 VRF13-HI	2920	3-4,2	
ZEN ECG 1500 VRF15-HI	2920	3-4,2	
ZEN ECG 2000 VRF20-HI	4380	3-4,2	
ZEN ECG 2000 VRF24-HI	4380	3-4,2	
ZEN ECG 2500 VRF25-HI	5110	3-4,2	
ZEN ECG 2500 VRF29-HI	5110	3-4,2	

60Hz

Modell	Luftleistung (m³/h)	Wärmepumpe - DX		Empfohlene Einbauhöhe (m)
		Außeneinheit 230Vx1	Außeneinheit 400Vx3	
ZEN ECG 1000 DX8-HI	2190	RAS-3HVNC1	-	3-4,2
ZEN ECG 1500 DX13-HI	2920	RAS-5HVNC1E	RAS-5HNC1E	3-4,2
ZEN ECG 1500 DX15-HI	2920	RAS-6HVNC1E	RAS-6HNC1E	3-4,2
ZEN ECG 2000 DX22-HI	4380	-	RAS-8HNCE	3-4,2
ZEN ECG 2500 DX22-HI	5110	-	RAS-8HNCE	3-4,2
ZEN ECG 2500 DX28-HI	5110	-	RAS-10HNCE	3-4,2

Modell	Luftleistung (m³/h)	Wärmepumpe - VRF	
		Außeneinheit 230Vx1	Außeneinheit 400Vx3
ZEN ECG 1000 VRF10-HI	2190		
ZEN ECG 1500 VRF13-HI	2920		
ZEN ECG 1500 VRF15-HI	2920		
ZEN ECG 2000 VRF20-HI	4380		
ZEN ECG 2000 VRF24-HI	4380		
ZEN ECG 2500 VRF25-HI	5110		
ZEN ECG 2500 VRF29-HI	5110		

## Abmessungen



	L	I	A
Zen 1000	1220	1140	1115
Zen 1500	1620	1544	1515
Zen 2000	2120	2044	2015
Zen 2500	2620	2544	2515