

Eigenschaften



- Energiesparende Wärmepumpen-Türluftschleier: Beim Heizbetrieb können die Kosten und der CO2 Ausstoß bis zu 70% reduziert werden.
- Selbsttragende Gehäusekonstruktion aus verzinktem Stahlblech, standardmäßig ist das Gehäuse beschichtet in RAL9016 (Verkehrsweiß).Andere Farben oder Edelstahl sind auf Anfrage möglich.
- Das mikroperforierte Ansauggitter für einfache Wartung und Service übernimmt die Filterfunktion für das Luftschleiergerät.Interner Vorfilter im Lieferumfang.
- Tragflächig geformte Ausblaslamellen aus eloxiertem Aluminium, einstellbar von 0-15° zu jeder Seite.
- Eingesetzt werden 5-stufig steuerbare und geräuscharme doppelseitig saugende Radialventilatoren mit 230V Außenläufermotoren.Die EC Modelle sind mit energiesparenden EC-Ventilatoren ausgestattet.
- Interner Vorfilter im Lieferumfang.
- Plug&Play Bedienteil CS-5DX-NE slave DX mit 5 Luftleistungsstufen und Verbindungskabel RJ45 (7m) im Lieferumfang enthalten.
- Das Gerät lässt sich an eine LG Außeneinheit Inverter Wärmepumpe (R410a/R32) mit Expansionsventil anschließen. Es wird das PAHCMR000 LG DX Interface KIT zur Adaption für den Türluftschleierbetrieb und die PREMTB001 programmierbare Steuerung benötigt.
- Luftleistung:1640 m3/h
- Ventilatoren:0,142 kW 1,24 A 230Vx1 50/60Hz
- Heizleistung: 7,9 kW
- Maße:475x260x1000 mm (Tiefe, Höhe, Länge)
- WIRD NICHT VON AIRTECNICS GELIEFERT:
PAHCMR000: Interface DX Kit und PREMTB001 programmierbare Steuerung.
- Außeneinheit:
• UUC1 U40 (30)
- Außeneinheit mit Expansionsventil LG, 230V AC Wechselstrommotor 230Vx1 50Hz.
Heizleistung 9kW. Heizleistung 2,64kW. SCOP 4,5.
Kühlleistung 7,8kW. Kühlleistung 2,23kW. SEER 8,6.
Kühlleitungen vom Kältekreis 5/8" - 3/8".
Minimale Länge 5m.
Maximale Länge 50m.
Maximale Neigung 30m.

Beschreibung

50Hz

Wärmepumpe - DX					
Modell	Luftleistung (m³/h)	Empfohlene Einbauhöhe (m)	Außeneinheit 230Vx1	Außeneinheit 400Vx3	
ECM 2500 DX22-LG	4100	2,5-3,8	-	UU70W U34	1"1/8
ECM 3000 DX27-LG	4920	2,5-3,8	-	UU85W U74	7/8" - 1/2"
ECG 2000 DX22-LG	4380	3-4,2	-	UU70W U34	1" - 3/8"
ECG 2500 DX27-LG	5110	3-4,2	-	UU85W U74	7/8" - 1/2"
ECG 3000 DX27-LG	5840	3-4,2	-	UU85W U74	7/8" - 1/2"
ECM 1000 DX8-LG	1640	2,5-3,8	UUC1 U40 (30)	-	5/8" - 3/8"
ECM 1500 DX11-LG	2460	2,5-3,8	UUD1 U30 (36)	UUD3 U30 (36)	5/8" - 3/8"
ECM 2000 DX16-LG	3280	2,5-3,8	UUD1 U30 (60)	UUD3 U30 (60)	5/8" - 3/8"
ECG 1000 DX10-LG	2190	3-4,2	UUD1 U30 (36)	UUD3 U30 (36)	5/8" - 3/8"
ECG 1500 DX15-LG	2920	3-4,2	UUD1 U30 (48)	UUD3 U30 (48)	5/8" - 3/8"
ECG 2500 DX22-LG	5110	3-4,2	-	UU70W U34	1

Wärmepumpe - VRF



Modell	Luftleistung (m³/h)	Empfohlene Einbauhöhe (m)	
ECM 1000 VRF8-LG	1640	2,5-3,8	5/8" - 3/8"
ECM 1500 VRF12-LG	2460	2,5-3,8	5/8" - 3/8"
ECM 2000 VRF19-LG	3280	2,5-3,8	1" - 3/8"
ECM 2000 VRF16-LG	3280	2,5-3,8	5/8" - 3/8"
ECM 2500 VRF24-LG	4100	2,5-3,8	1" - 3/8"
ECM 2500 VRF21-LG	4100	2,5-3,8	1" - 3/8"
ECM 3000 VRF26-LG	4920	2,5-3,8	7/8" - 1/2"
ECG 1000 VRF10-LG	2190	3-4,2	5/8" - 3/8"
ECG 1500 VRF15-LG	2920	3-4,2	5/8" - 3/8"
ECG 2000 VRF24-LG	4380	3-4,2	1" - 3/8"
ECG 2000 VRF20-LG	4380	3-4,2	1
ECG 2500 VRF25-LG	5110	3-4,2	7/8" - 1/2"
ECG 2500 VRF29-LG	5110	3-4,2	7/8" - 1/2"
ECG 3000 VRF29-LG	5840	3-4,2	7/8" - 1/2"
ECG 3000 VRF34-LG	5840	3-4,2	7/8" - 1/2"

60Hz

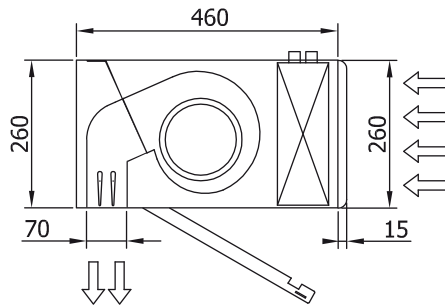
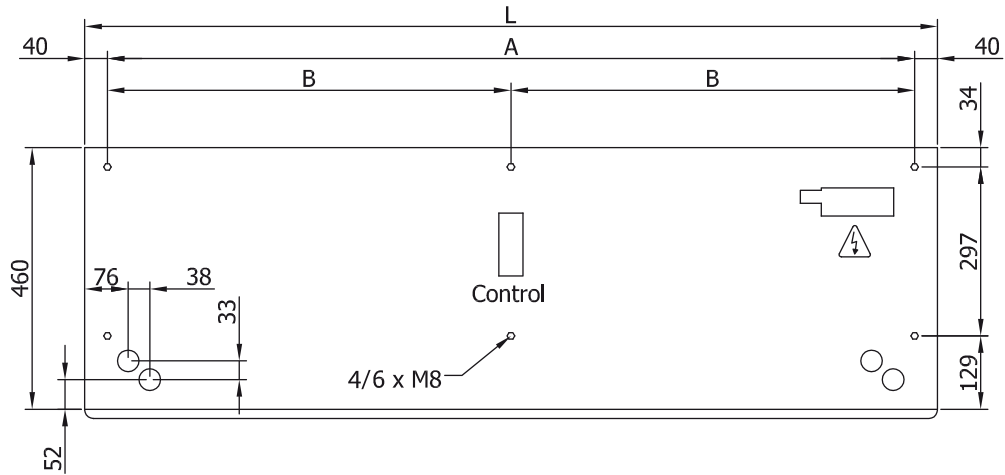
Wärmepumpe - DX					
Modell	Luftleistung (m³/h)	Empfohlene Einbauhöhe (m)	Außeneinheit 230Vx1	Außeneinheit 400Vx3	
ECM 2500 DX22-LG	4100	2,5-3,8	-	UU70W U34	1"1/8
ECM 3000 DX27-LG	4920	2,5-3,8	-	UU85W U74	7/8" - 1/2"
ECG 2000 DX22-LG	4380	3-4,2	-	UU70W U34	1" - 3/8"
ECG 2500 DX27-LG	5110	3-4,2	-	UU85W U74	7/8" - 1/2"
ECG 3000 DX27-LG	5840	3-4,2	-	UU85W U74	7/8" - 1/2"
ECM 1000 DX8-LG	1640	2,5-3,8	UUC1 U40 (30)	-	5/8" - 3/8"
ECM 1500 DX11-LG	2460	2,5-3,8	UUD1 U30 (36)	UUD3 U30 (36)	5/8" - 3/8"
ECM 2000 DX16-LG	3280	2,5-3,8	UUD1 U30 (60)	UUD3 U30 (60)	5/8" - 3/8"
ECG 1000 DX10-LG	2190	3-4,2	UUD1 U30 (36)	UUD3 U30 (36)	5/8" - 3/8"
ECG 1500 DX15-LG	2920	3-4,2	UUD1 U30 (48)	UUD3 U30 (48)	5/8" - 3/8"
ECG 2500 DX22-LG	5110	3-4,2	-	UU70W U34	1

Wärmepumpe - VRF			
Modell	Luftleistung (m³/h)	Empfohlene Einbauhöhe (m)	
ECM 1000 VRF8-LG	1640	2,5-3,8	5/8" - 3/8"
ECM 1500 VRF12-LG	2460	2,5-3,8	5/8" - 3/8"
ECM 2000 VRF19-LG	3280	2,5-3,8	1" - 3/8"
ECM 2000 VRF16-LG	3280	2,5-3,8	5/8" - 3/8"
ECM 2500 VRF24-LG	4100	2,5-3,8	1" - 3/8"
ECM 2500 VRF21-LG	4100	2,5-3,8	1" - 3/8"
ECM 3000 VRF26-LG	4920	2,5-3,8	7/8" - 1/2"
ECG 1000 VRF10-LG	2190	3-4,2	5/8" - 3/8"
ECG 1500 VRF15-LG	2920	3-4,2	5/8" - 3/8"
ECG 2000 VRF24-LG	4380	3-4,2	1" - 3/8"
ECG 2000 VRF20-LG	4380	3-4,2	1
ECG 2500 VRF25-LG	5110	3-4,2	7/8" - 1/2"
ECG 2500 VRF29-LG	5110	3-4,2	7/8" - 1/2"
ECG 3000 VRF29-LG	5840	3-4,2	7/8" - 1/2"

Wärmepumpe - VRF

Modell	Luftleistung (m³/h)	Empfohlene Einbauhöhe (m)	
ECG 3000 VRF34-LG	5840	3-4,2	7/8" - 1/2"

Abmessungen



L	A	B
1000	920	-
1500	1420	710
2000	1920	960
2500	2420	1210
3000	2920	1460