

Eigenschaften



- Energiesparende Wärmepumpen-Türluftschleier: Beim Heizbetrieb können die Kosten und der CO2 Ausstoß bis zu 70% reduziert werden.
- Stylish, dezent und zugleich zeitgemäß an die räumliche Umgebung anpassbar
- Sanfte Form der Frontblende optional und individuell nach Kundenwunsch gestaltbar, unter anderem mit einem Firmenlogo, Beschriftungen, Leuchtelementen sowie Sicherheits- oder Warnhinweisen.
- Rahmenloses Gehäuse aus verzinktem Stahlblech mit abgerundeten Ecken und seitlichen Kunststoffelementen., standardmäßig ist das Gehäuse beschichtet in RAL9016 (Verkehrsweiß).Andere Farben sind auf Anfrage erhältlich.
- Der Ansaug des Geräts ist an der Oberseite des Gehäuses angeordnet. Dadurch wirkt der Türluftschleier als Funktionsgerät unscheinbarer und unauffälliger.
- Tragflächig geformte Ausblaslamellen aus eloxiertem Aluminium, einstellbar zu jeder Seite.
- Eingesetzt werden 5-stufig steuerbare und geräuscharme doppelseitig saugende Radialventilatoren mit 230V Außenläufermotoren.Die EC Modelle sind mit energiesparenden EC-Ventilatoren ausgestattet.
- Interner Vorfilter im Lieferumfang.
- Advanced PRO CONTROL, Plug&Play, inklusive Bedienung mit LCD Display, einfacher magnetischer Türkontakt, 7m Verbindungskabel RJ11 und IR-Fernbedienung. Enthaltene Funktionen sind Tür offen und geschlossen Betrieb mit Türverzögerung, Alarm- und Wartungsmeldungen und, digitale Eingänge für externe Signalgeber (Gerät AUS, Feuer Alarm...). Die Platine ist mit einem Schutzlack beschichtet.
- DX 1:1:
Das Gerät lässt sich an eine TOSHIBA Außeneinheit Inverter Wärmepumpe (R410A) mit Expansionsventil anschließen. Es wird ein TOSHIBA DX Interface KIT für Türluftschleierbetrieb und die programmierbare Steuerung benötigt.
- DX VRF:
Das Gerät lässt sich an eine TOSHIBA VRF Außeneinheit Wärmepumpe (R410A) anschließen. Der Kunde muss sich selbst die Wärmepumpe besorgen. Es wird das TOSHIBA VRF Interface KIT zur Adaption für den Türluftschleierbetrieb, die programmierbare Steuerung und das Expansionsventil benötigt.

Beschreibung

50Hz

Modell	Luftleistung (m³/h)	Wärmepumpe - DX		Empfohlene Einbauhöhe (m)
		Außeneinheit 230Vx1	Außeneinheit 400Vx3	
SMART ECM 1500 DX12-TO	2460	RAV-GM1103ATP-E	RAV-GM1103AT8P-E	2,5-3,8
SMART ECM 2000 DX16-TO	3280	RAV-GM1603ATP-E	RAV-GM1603AT8P-E	2,5-3,8
SMART ECM 2500 DX21-TO	4100	-	RAV-GM2203AT8-E	2,5-3,8
SMART ECM 3000 DX26-TO	4920	-	RAV-GM2803AT8-E	2,5-3,8
SMART ECG 1000 DX10-TO	2190	RAV-GM1103ATP-E	RAV-GM1103AT8P-E	3-4,2
SMART ECG 1500 DX13-TO	2920	RAV-GM1403ATP-E	RAV-GM1403AT8P-E	3-4,2
SMART ECG 1500 DX15-TO	2920	RAV-GM1603ATP-E	RAV-GM1603AT8P-E	3-4,2
SMART ECG 2000 DX24-TO	4380	-	RAV-GM2803AT8-E	3-4,2
SMART ECG 2500 DX25-TO	5110	-	RAV-GM2203AT8-E	3-4,2
SMART ECG 2500 DX28-TO	5110	-	RAV-GM2803AT8-E	3-4,2



Modell	Luftleistung (m³/h)	Wärmepumpe - DX		Empfohlene Einbauhöhe (m)
		Außeneinheit 230Vx1	Außeneinheit 400Vx3	
SMART ECG 3000 DX28-TO	5840	-	RAV-GM2803AT8-E	3-4,2

Modell	Luftleistung (m³/h)	Wärmepumpe - VRF		Empfohlene Einbauhöhe (m)
		Außeneinheit 230Vx1	Außeneinheit 400Vx3	
SMART ECM 1500 VRF12-TO	2460	-	-	2,5-3,8
SMART ECM 2000 VRF16-TO	3280	-	-	2,5-3,8
SMART ECM 2500 VRF21-TO	4100	-	-	2,5-3,8
SMART ECM 3000 VRF26-TO	4920	-	-	2,5-3,8
SMART ECG 2000 VRF24-TO	4380	-	-	3-4,2
SMART ECG 2500 VRF25-TO	5110	-	-	3-4,2
SMART ECG 3000 VRF29-TO	5840	-	-	3-4,2

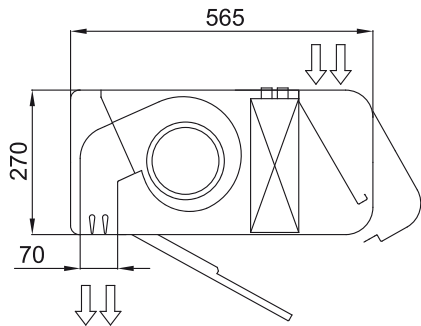
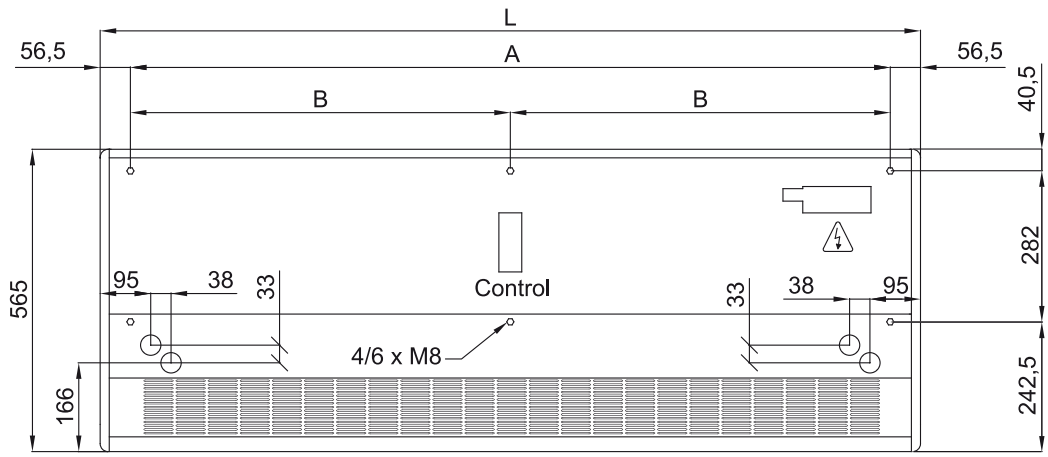
60Hz

Modell	Luftleistung (m³/h)	Wärmepumpe - DX		Empfohlene Einbauhöhe (m)
		Außeneinheit 230Vx1	Außeneinheit 400Vx3	
SMART ECM 1500 DX12-TO	2460	RAV-GM1103ATP-E	RAV-GM1103AT8P-E	2,5-3,8
SMART ECM 2000 DX16-TO	3280	RAV-GM1603ATP-E	RAV-GM1603AT8P-E	2,5-3,8
SMART ECM 2500 DX21-TO	4100	-	RAV-GM2203AT8-E	2,5-3,8
SMART ECM 3000 DX26-TO	4920	-	RAV-GM2803AT8-E	2,5-3,8
SMART ECG 1000 DX10-TO	2190	RAV-GM1103ATP-E	RAV-GM1103AT8P-E	3-4,2
SMART ECG 1500 DX13-TO	2920	RAV-GM1403ATP-E	RAV-GM1403AT8P-E	3-4,2
SMART ECG 1500 DX15-TO	2920	RAV-GM1603ATP-E	RAV-GM1603AT8P-E	3-4,2
SMART ECG 2000 DX24-TO	4380	-	RAV-GM2803AT8-E	3-4,2
SMART ECG 2500 DX25-TO	5110	-	RAV-GM2203AT8-E	3-4,2
SMART ECG 2500 DX28-TO	5110	-	RAV-GM2803AT8-E	3-4,2
SMART ECG 3000 DX28-TO	5840	-	RAV-GM2803AT8-E	3-4,2

Modell	Luftleistung (m³/h)	Wärmepumpe - VRF		Empfohlene Einbauhöhe (m)
		Außeneinheit 230Vx1	Außeneinheit 400Vx3	
SMART ECM 1500 VRF12-TO	2460	-	-	2,5-3,8
SMART ECM 2000 VRF16-TO	3280	-	-	2,5-3,8
SMART ECM 2500 VRF21-TO	4100	-	-	2,5-3,8

Wärmepumpe - VRF		
Modell	Luftleistung (m³/h)	Empfohlene Einbauhöhe (m)
SMART ECM 3000 VRF26-TO	4920	2,5-3,8
SMART ECG 2000 VRF24-TO	4380	3-4,2
SMART ECG 2500 VRF25-TO	5110	3-4,2
SMART ECG 3000 VRF29-TO	5840	3-4,2

Abmessungen



	L	A	B
Smart 1000	1034	920	-
Smart 1500	1534	1420	710
Smart 2000	2034	1920	960
Smart 2500	2534	2420	1210
Smart 3000	3034	2920	1460