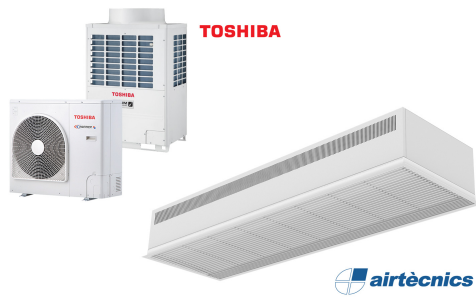




Eigenschaften



- Rec Dam VRF Türluftschleier mit Wärmepumpe kombinierbar TOSHIBA.
- Die zwei Optionen für Ansauggitter sind: gelochtes Industriegitter (Standard) oder mikroperforiertes Ansauggitter. Interner Vorfilter im Lieferumfang.
- Selbsttragende Gehäusekonstruktion aus verzinktem Stahlblech/Wartungsfreies Ansauggitter und Ausblasdüse aus Aluminiumprofilen, in einem weißen Einbaurahmen angeordnet (RAL 9016).
- Andere Farben sind auf Anfrage erhältlich., einstellbar zu jeder Seite.
- Eingesetzt werden 5-stufig steuerbare und geräuscharme doppelseitig saugende Radialventilatoren mit 230V Außenläufermotoren. Die EC Modelle sind mit energiesparenden EC-Ventilatoren ausgestattet.
- Als Option ist auch der Kühlbetrieb wählbar. Diese Option wird von Rosenberg nicht empfohlen. Im Kühlbetrieb ist eine Kondensatpumpe notwendig.
- Optional: Clever Control II
- (parametrierbar, intelligent, Energieeinsparung,
- Modbus RTU für Gebäudeautomation BMS...)
- mit Sonderprogramm im Kühlen Modus, zur Vermeidung von Kondensation. Regelung der
- Kälteleistung, um die Luftgeschwindigkeit für
- die Luftbarriere zu halten.
- DX 1:1:  
Das Gerät lässt sich an eine TOSHIBA VRF Außeneinheit Wärmepumpe (R410A/R32) anschließen. Der Kunde muss sich selbst die Wärmepumpe besorgen.  
Es wird das TOSHIBA VRF Interface KIT zur Adaption für den Türluftschleierbetrieb, die programmierbare Steuerung und das Expansionsventil :XXXX: benötigt.
- DX VRF:  
„Das Gerät lässt sich an eine MITSUBISHI ELECTRIC Außeneinheit Power Inverter Wärmepumpe (R410A) mit Expansionsventil anschließen. Der Kunde muss sich selbst das Expansionsventil besorgen. Es wird das MITSUBISHI ELECTRIC DX Interface KIT zur Adaption für den Türluftschleierbetrieb und die programmierbare Steuerung benötigt.“

Beschreibung

50Hz

Modell	Luftleistung (m³/h)	Wärmepumpe - DX		Empfohlene Einbauhöhe (m)
		Außeneinheit 230Vx1	Außeneinheit 400Vx3	
RDAM ECM 1500 DX11-TO	2460	RAV-GM1101ATP-E	RAV-GM1101AT8P-E	2,5-3,8
RDAM ECM 2000 DX16-TO	3280	RAV-GM1601ATP-E	RAV-GM1601AT8P-E	2,5-3,8
RDAM ECM 2000 DX19-TO	3280	-	RAV-GM2201AT8-E	2,5-3,8
RDAM ECM 2500 DX21-TO	4100	-	RAV-GM2201AT8-E	2,5-3,8
RDAM ECM 2500 DX24-TO	4100	-	RAV-GM2801AT8-E	2,5-3,8
RDAM ECG 1000 DX10-TO	2190	RAV-GM1101ATP-E	RAV-GM1101AT8P-E	3-4,2
RDAM ECG 1500 DX13-TO	2920	RAV-GM1401ATP-E	RAV-GM1401AT8P-E	3-4,2
RDAM ECG 1500 DX15-TO	2920	RAV-GM1601ATP-E	RAV-GM1601AT8P-E	3-4,2
RDAM ECG 2000 DX22-TO	4380	-	RAV-GM2201AT8-E	3-4,2
RDAM ECG 2000 DX24-TO	4380	-	RAV-GM2801AT8-E	3-4,2
RDAM ECG 2500 DX22-TO	5110	-	RAV-GM2201AT8-E	3-4,2
RDAM ECG 2500 DX27-TO	5110	-	RAV-GM2801AT8-E	3-4,2

Modell	Wärmepumpe - VRF	
	Luftleistung (m³/h)	Empfohlene Einbauhöhe (m)
RDAM ECM 1500 VRF12-TO	2460	2,5-3,8



Wärmepumpe - VRF		
Modell	Luftleistung (m³/h)	Empfohlene Einbauhöhe (m)
RDAM ECM 2000 VRF16-TO	3280	2,5-3,8
RDAM ECM 2000 VRF19-TO	3280	2,5-3,8
RDAM ECM 2500 VRF21-TO	4100	2,5-3,8
RDAM ECM 2500 VRF24-TO	4100	2,5-3,8
RDAM ECG 1000 VRF10-TO	2190	3-4,2
RDAM ECG 1500 VRF13-TO	2920	3-4,2
RDAM ECG 1500 VRF15-TO	2920	3-4,2
RDAM ECG 2000 VRF20-TO	4380	3-4,2
RDAM ECG 2000 VRF24-TO	4380	3-4,2
RDAM ECG 2500 VRF25-TO	5110	3-4,2
RDAM ECG 2500 VRF29-TO	5110	3-4,2

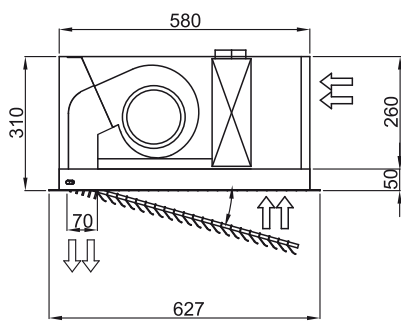
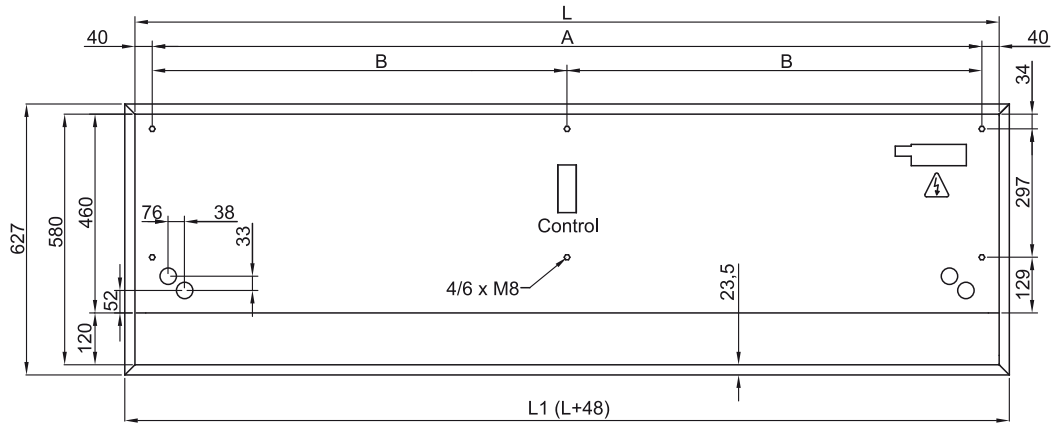
60Hz

Wärmepumpe - DX				
Modell	Luftleistung (m³/h)	Außeneinheit 230Vx1	Außeneinheit 400Vx3	Empfohlene Einbauhöhe (m)
RDAM ECM 1500 DX11-TO	2460	RAV-GM1101ATP-E	RAV-GM1101AT8P-E	2,5-3,8
RDAM ECM 2000 DX16-TO	3280	RAV-GM1601ATP-E	RAV-GM1601AT8P-E	2,5-3,8
RDAM ECM 2000 DX19-TO	3280	-	RAV-GM2201AT8-E	2,5-3,8
RDAM ECM 2500 DX21-TO	4100	-	RAV-GM2201AT8-E	2,5-3,8
RDAM ECM 2500 DX24-TO	4100	-	RAV-GM2801AT8-E	2,5-3,8
RDAM ECG 1000 DX10-TO	2190	RAV-GM1101ATP-E	RAV-GM1101AT8P-E	3-4,2
RDAM ECG 1500 DX13-TO	2920	RAV-GM1401ATP-E	RAV-GM1401AT8P-E	3-4,2
RDAM ECG 1500 DX15-TO	2920	RAV-GM1601ATP-E	RAV-GM1601AT8P-E	3-4,2
RDAM ECG 2000 DX22-TO	4380	-	RAV-GM2201AT8-E	3-4,2
RDAM ECG 2000 DX24-TO	4380	-	RAV-GM2801AT8-E	3-4,2
RDAM ECG 2500 DX22-TO	5110	-	RAV-GM2201AT8-E	3-4,2
RDAM ECG 2500 DX27-TO	5110	-	RAV-GM2801AT8-E	3-4,2

Wärmepumpe - VRF		
Modell	Luftleistung (m³/h)	Empfohlene Einbauhöhe (m)
RDAM ECM 1500 VRF12-TO	2460	2,5-3,8
RDAM ECM 2000 VRF16-TO	3280	2,5-3,8
RDAM ECM 2000 VRF19-TO	3280	2,5-3,8
RDAM ECM 2500 VRF21-TO	4100	2,5-3,8
RDAM ECM 2500 VRF24-TO	4100	2,5-3,8

Wärmepumpe - VRF		
Modell	Luftleistung (m³/h)	Empfohlene Einbauhöhe (m)
RDAM ECG 1000 VRF10-TO	2190	3-4,2
RDAM ECG 1500 VRF13-TO	2920	3-4,2
RDAM ECG 1500 VRF15-TO	2920	3-4,2
RDAM ECG 2000 VRF20-TO	4380	3-4,2
RDAM ECG 2000 VRF24-TO	4380	3-4,2
RDAM ECG 2500 VRF25-TO	5110	3-4,2
RDAM ECG 2500 VRF29-TO	5110	3-4,2

Abmessungen



	L	L1	A	B
Recessed Dam 1000	1000	1048	920	-
Recessed Dam 1500	1500	1548	1420	710
Recessed Dam 2000	2000	2048	1920	960
Recessed Dam 2500	2500	2548	2420	1210