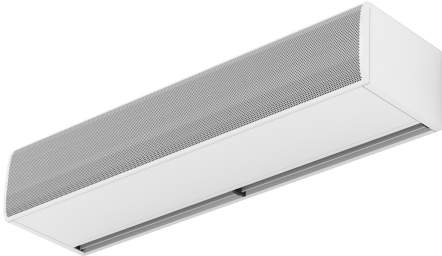




Eigenschaften

Türluftschleieranlage für Umgebungen mit extremer Kälte und/oder Feuchtigkeit und/oder für sehr korrosive Umgebungen. Die KOOL ist eine kompakte Türluftschleieranlage mit einem zeitlosen und ansprechenden Design. Dank ihrer Ausblasdüsenkonstruktion gewährleistet die KOOL einen Hochgeschwindigkeitsluftstrahl, der wenige Wirbelungen aufweist. Damit werden zwei Bereiche mit ganz verschiedenen Temperaturen abgetrennt.

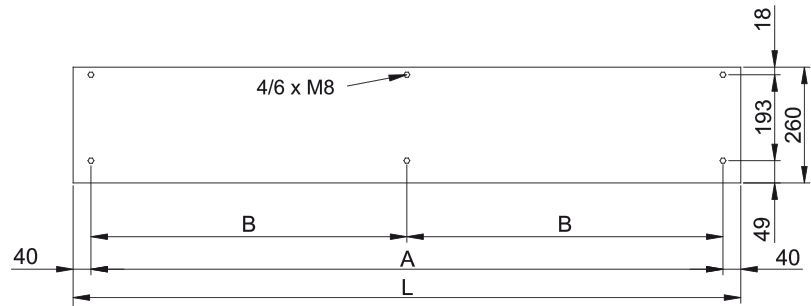
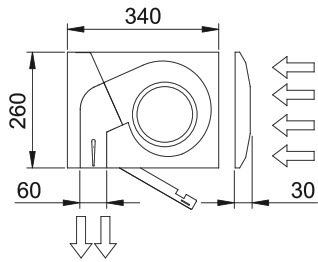


Beschreibung

50Hz

Modell	Umluft	
	Luftleistung (m³/h)	Empfohlene Einbauhöhe (m)
KM 1000 A IP55	1700	2,5-3,5
KM 1500 A IP55	2550	2,5-3,5
KM 2000 A IP55	3400	2,5-3,5
KM 2500 A IP55	4250	2,5-3,5
KM 3000 A IP55	5100	2,5-3,5
KG 1000 A IP55	2400	3-4
KG 1500 A IP55	3200	3-4
KG 2000 A IP55	4800	3-4
KG 2500 A IP55	5600	3-4
KG 3000 A IP55	6400	3-4

Abmessungen



L	A	B
1000	920	-
1500	1420	710
2000	1920	960
2500	2420	1210
3000	2920	1460

