



Eigenschaften



- Selbsttragende Gehäusekonstruktion aus verzinktem Stahlblech, integrierbar in eine Zwischendecke.
- Wartungsfreies Ansauggitter und Ausblasdüse aus Aluminiumprofilen, in einem weißen Einbaurahmen angeordnet (RAL 9016). Andere Farben sind auf Anfrage erhältlich.
- Tragflächig geformte Ausblaslamellen aus eloxiertem Aluminium, einstellbar zu jeder Seite.
- Doppelseitig saugende, geräuscharme, effiziente EC-Radialventilatoren mit Außenläufermotoren und sehr niedrigem Energieverbrauch
- „P“ Typ mit Warmwasserregister. „E“ Typ beinhaltet ein dreistufiges elektrisches Heizelement. „A“ Typ hat keine Heizung, nur Umluft. Optionales Direktverdampfungsregister.
- Plug&Play Steuerung mit 7m RJ45 Kabel und IR-Fernbedienung im Lieferumfang enthalten. Optional: Clever Control (programmierbar, automatisch, intelligent, energiesparend, Modbus RTU für GLT Anschluss...)

Beschreibung

50Hz

Umluft		
Modell	Luftleistung (m³/h)	Empfohlene Einbauhöhe (m)
RBB 1000 A	4020	5-7
RBB 1500 A	5360	5-7
RBB 2000 A	8040	5-7
RBB 2500 A	9380	5-7

Elektroheizung			
Modell	Luftleistung (m³/h)	Heizleistung 400Vx3 (kW)	Empfohlene Einbauhöhe (m)
RBB 1000 E	4020	6/15/21	5-7
RBB 1500 E	5360	8/19/27	5-7
RBB 2000 E	8040	12/30/42	5-7
RBB 2500 E	9380	16/30/46	5-7

PWW					
Modell	Luftleistung (m³/h)	Empfohlene Einbauhöhe (m)	Heizleistung 80/60°C (kW)	Heizleistung 60/40°C (kW)	Heizleistung 50/40°C (kW)
RBB 1000 P86	3750	5-7	18,21	-	-
RBB 1500 P86	5000	5-7	26,46	-	-
RBB 2000 P86	7500	5-7	38,44	-	-
RBB 2500 P86	8750	5-7	46,38	-	-
RBB 1000 P64	3750	5-7	-	15,16	-
RBB 1500 P64	5000	5-7	-	21,87	-
RBB 2000 P64	7500	5-7	-	31,13	-
RBB 2500 P64	8750	5-7	-	38,96	-
RBB 1000 P54	3750	5-7	-	-	16,48
RBB 1500 P54	5000	5-7	-	-	24,15
RBB 2000 P54	7500	5-7	-	-	35,04
RBB 2500 P54	8750	5-7	-	-	42,12

60Hz

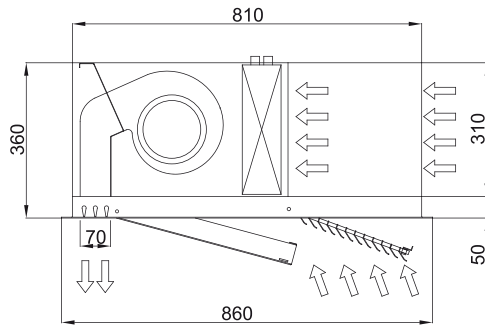
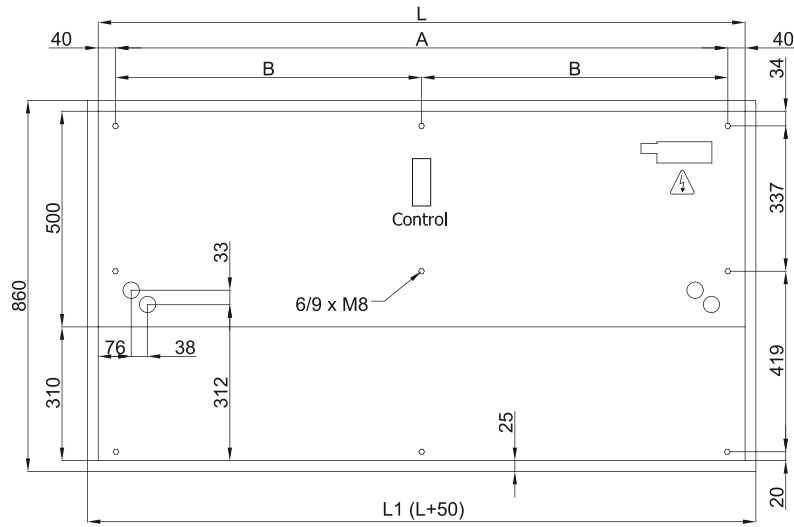


Umluft		
Modell	Luftleistung (m ³ /h)	Empfohlene Einbauhöhe (m)
RBB 1000 A	4020	5-7
RBB 1500 A	5360	5-7
RBB 2000 A	8040	5-7
RBB 2500 A	9380	5-7

Elektroheizung			
Modell	Luftleistung (m ³ /h)	Heizleistung 400Vx3 (kW)	Empfohlene Einbauhöhe (m)
RBB 1000 E	4020	6/15/21	5-7
RBB 1500 E	5360	8/19/27	5-7
RBB 2000 E	8040	12/30/42	5-7
RBB 2500 E	9380	16/30/46	5-7

PWW					
Modell	Luftleistung (m ³ /h)	Empfohlene Einbauhöhe (m)	Heizleistung 80/60°C (kW)	Heizleistung 60/40°C (kW)	Heizleistung 50/40°C (kW)
RBB 1000 P86	3750	5-7	18,21	-	-
RBB 1500 P86	5000	5-7	26,46	-	-
RBB 2000 P86	7500	5-7	38,44	-	-
RBB 2500 P86	8750	5-7	46,38	-	-
RBB 1000 P64	3750	5-7	-	15,16	-
RBB 1500 P64	5000	5-7	-	21,87	-
RBB 2000 P64	7500	5-7	-	31,13	-
RBB 2500 P64	8750	5-7	-	38,96	-
RBB 1000 P54	3750	5-7	-	-	16,48
RBB 1500 P54	5000	5-7	-	-	24,15
RBB 2000 P54	7500	5-7	-	-	35,04
RBB 2500 P54	8750	5-7	-	-	42,12

Abmessungen



L	L1	A	B
1000	1050	920	-
1500	1550	1420	710
2000	2050	1920	960
2500	2550	2420	1210