

## Eigenschaften

**OPTIMA ist ideal für gewerblichen Einsatz bis zu einer Einbauhöhe von 2,8 Metern. OPTIMA ist eine kompakte Türluftschleieranlage mit elegantem und abgerundetem Design. Das Gehäuse kann in beliebiger RAL-Farbe beschichtet werden, um sich an die örtlichen Gegebenheiten anzupassen. Plug&Play Bedienteil + IR-Fernbedienung sind im Lieferumfang enthalten.**



- Selbsttragende Gehäusekonstruktion aus verzinktem Stahlblech, standardmäßig ist das Gehäuse beschichtet in RAL9016 (Verkehrsweiß). Andere Farben sind auf Anfrage erhältlich.
- Das mikroperforierte Ansauggitter für einfache Wartung und Service übernimmt die Filterfunktion für das Luftschleiergerät. Filter werden nicht benötigt.
- Tragflächig geformte Ausblaslamellen aus eloxiertem Aluminium.
- 2-stufig angesteuerte, geräuscharme Querstromventilatoren mit 230V Außenläufermotoren.
- Warmwasser-Heizregister bei PWW-Typ [P] mit integrierter Regelung zum Ein-/Ausschalten mit Durchgangsventil oder 3-stufig über ein 0-10V Ventilstellantrieb mit Ventilkörper. „E“ Typ beinhaltet ein dreistufiges elektrisches Heizelement mit interner Regelung. „A“ Typ hat keine Heizung, nur Umluft.
- Plug&Play Advanced PRO CONTROL enthält: das Bedienteil mit LCD-Display und integriertem Temperatursensor, Klemmen für einen Türkontakt, 7m Verbindungskabel RJ11 und die interne Platine im Luftschleiergerät.

## Beschreibung

50Hz

## Umluft

Modell	(m <sup>3</sup> /h)	(m)
OPT 1000 A	2,2-2,8	
OPT 1500 A	2,2-2,8	
OPT 2000 A	2,2-2,8	

## Elektroheizung

Modell	(m <sup>3</sup> /h)	(kW)	(kW)	(m)
OPT 1000 E	2,2-2,8			
OPT 1000 E-9	2,2-2,8			
OPT 1500 E	2,2-2,8			
OPT 2000 E	2,2-2,8			
OPT 1000 E230	2,2-2,8			
OPT 1500 E230-6	2,2-2,8			
OPT 1500 E230-9	2,2-2,8			
OPT 2000 E230	2,2-2,8			

## PWW

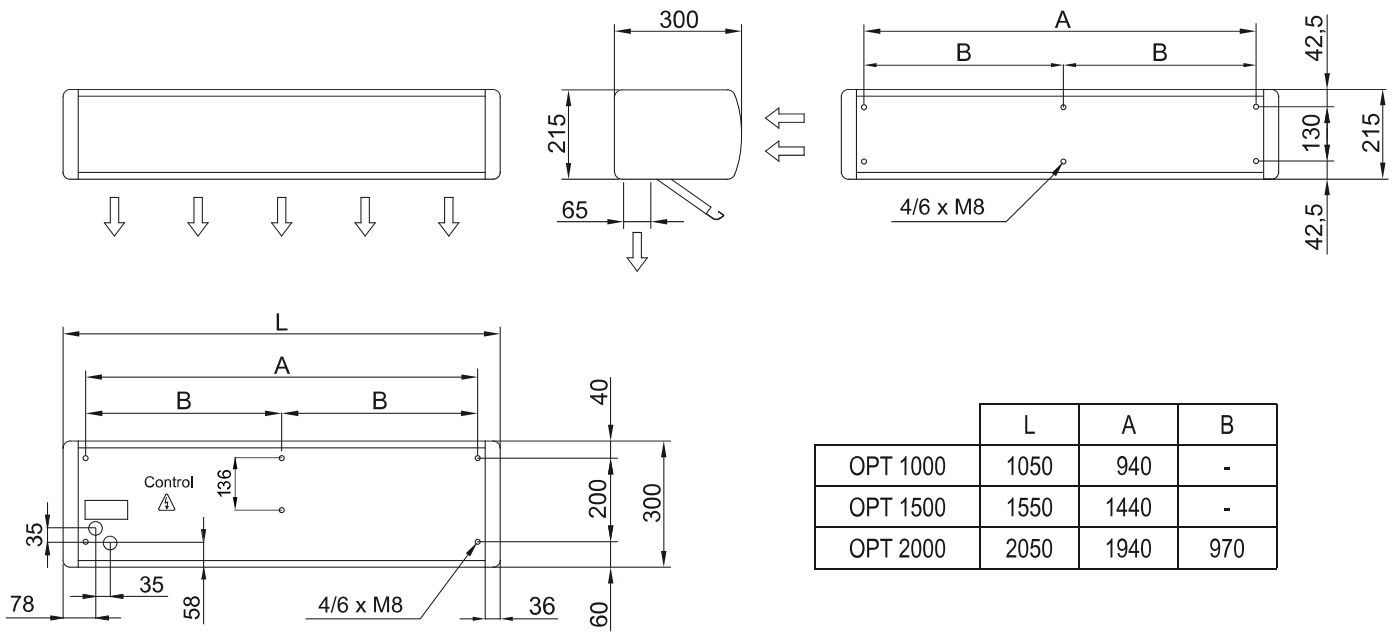
Modell	(m <sup>3</sup> /h)	(kW)	(m)
OPT 1000 P86	2,2-2,8		
OPT 1500 P86	2,2-2,8		
OPT 2000 P86	2,2-2,8		
OPT 1500 P64	2,2-2,8		
OPT 2000 P64	2,2-2,8		

60Hz

## Umluft

Modell	(m³/h)	(m)
OPT 1000 A 60Hz	2,2-2,8	
OPT 1500 A 60Hz	2,2-2,8	
OPT 2000 A 60Hz	2,2-2,8	

Abmessungen



	L	A	B
OPT 1000	1050	940	-
OPT 1500	1550	1440	-
OPT 2000	2050	1940	970