

Eigenschaften

Der Minibel Türluftschleier ist für Eingänge mit einer Höhe bis zu 1,8 m empfohlen (z. B. bei kleinen Türen, Kiosken oder Drive-Through Fenstern). Der Minibel kann auch als elektrischer Luftherhitzer über größeren Eingängen benutzt werden, um einen warmen Empfang zu bereiten.



- Selbsttragende Gehäusekonstruktion aus verzinktem Stahlblech, standardmäßig ist das Gehäuse beschichtet in RAL9016 (Verkehrsweiß). Andere Farben sind auf Anfrage erhältlich.
- Tragflächig geformte Ausblaslamellen aus eloxiertem Aluminium.
- Kompakte und geräuscharme Axialventilatoren.
- „A“ Typ hat keine Heizung, nur Umluft.
- Integrierter Schalter zur Steuerung der Lüftung und der Heizung.
- Montageset zur Wandbefestigung und Verbindungskabel (1,5 m) im Lieferumfang enthalten.
- Luftleistung: 420 m³/h
- Ventilatoren: 0,06 kW 0,52 A 230Vx1 50Hz
- Maße: 160x200x636 mm (Tiefe, Höhe, Länge)

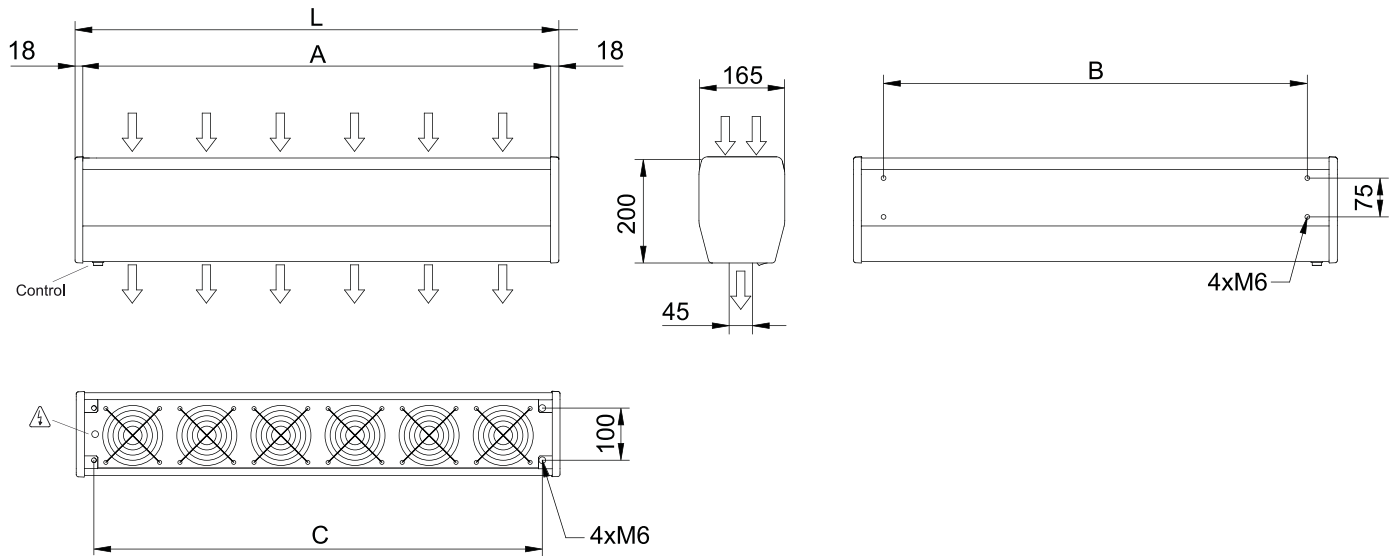
Beschreibung

50Hz

Umluft			
Modell	Luftleistung (m ³ /h)		Empfohlene Einbauhöhe (m)
MIN 600 A	420		1,8
MIN 900 A	630		1,8

Elektroheizung			
Modell	Luftleistung (m ³ /h)	Heizleistung 230Vx1 (kW)	Empfohlene Einbauhöhe (m)
MIN 600 E230	420	2,5	1,8
MIN 900 E230	630	3,2	1,8

Abmessungen



	L	A	B	C
MIN 600	636	600	520	566
MIN 900	936	900	820	866