



Eigenschaften



- Industrietürluftschleier für vertikale und horizontale Montage bei großen industriellen Eingängen. Mehrere Luftschleiergeräte können in einfacher Weise an- oder aufeinander montiert werden, um große Eingangsbereiche abzudecken (Baugruppe)
- Robuste Selbsttragende Gehäusekonstruktion aus verzinktem Stahlblech, standardmäßig ist das Gehäuse beschichtet in RAL9016 (Verkehrsweiß). Andere Farben sind auf Anfrage erhältlich.
- Der Ausblas erreicht durch seinen doppelten Luftstrahl höchste Effizienz und diese Luftbarriere wird durch den Coanda-Effekt verstärkt. Tragflächig geformte Ausblaslamellen aus eloxiertem Aluminium, einstellbar von 0-15° zu jeder Seite.
- Axialventilatoren mit 230V oder wahlweise 400V AC-Außenläufermotoren. Die EC Modelle sind mit energiesparenden EC-Ventilatoren ausgestattet.
- „A“ Typ hat keine Heizung, nur Umluft.
- Regelung nicht standardmäßig im Lieferumfang enthalten. Optional: Basisregelung mit Plug&Play Bedienteil, Verbindungskabel RJ45 (10m) und IR-Fernbedienung. Weitere Regelungsmöglichkeiten mit der Clever Control (automatisch, intelligent, energiesparend, Modbus RTU für GLT Anschluss,...)
- Luftleistung: 7000 m³/h
- Ventilatoren: 0,68 kW 2,96 A 230Vx1 50Hz
- Maße: 660x511x1500 mm (Tiefe, Höhe, Länge)

Beschreibung

50Hz

Modell	Umluft	
	Luftleistung (m ³ /h)	Empfohlene Einbauhöhe (m)
MXW 1500 A 400Vx3	7000	4-6
MXW 1500 A 400Vx3 W/R	7000	4-6
MXW 2000 A 400Vx3 W/R	10500	4-6
MXW 2000 A 400Vx3	10500	4-6
MXW 2500 A 400Vx3 W/R	14000	4-6
MXW 2500 A 400Vx3	14000	4-6
MXW 3000 A 400Vx3	17500	4-6
MXW 3000 A 400Vx3 W/R	17500	4-6
MXW 3500 A 400Vx3	20800	4-6
MXW 3500 A 400Vx3 W/R	20800	4-6
MXW 1500 A W/R	7000	4-6
MXW 1500 A	7000	4-6
MXW 2000 A	10500	4-6
MXW 2000 A W/R	10500	4-6
MXW 2500 A W/R	14000	4-6
MXW 2500 A	14000	4-6
MXW 3000 A W/R	17500	4-6
MXW 3000 A	17500	4-6
MXW 3500 A W/R	20800	4-6
MXW 3500 A	20800	4-6
MXW EC 1500 A W/R	9200	6-8
MXW EC 2000 A W/R	13800	6-8
MXW EC 2500 A W/R	18400	6-8
MXW EC 3000 A W/R	23000	6-8
MXW EC 3500 A W/R	27600	6-8



Elektroheizung			
Modell	Luftleistung (m³/h)	Heizleistung 400Vx3 (kW)	Empfohlene Einbauhöhe (m)
MXW 1500 E 400Vx3 W/R	8700	10/25/35	4-6
MXW 2000 E 400Vx3 W/R	13050	20/30/50	4-6
MXW 2500 E 400Vx3 W/R	17400	30/40/70	4-6
MXW 3000 E 400Vx3 W/R	21750	30/50/80	4-6
MXW 3500 E 400Vx3 W/R	26100	30/60/90	4-6
MXW 1500 E W/R	7000	10/25/35	4-6
MXW 2000 E W/R	10500	20/30/50	4-6
MXW 2500 E W/R	14000	30/40/70	4-6
MXW 3000 E W/R	17500	30/50/80	4-6
MXW 3500 E W/R	20800	30/60/90	4-6
MXW EC 1500 E W/R	9200	10/25/35	6-8
MXW EC 2000 E W/R	13800	20/30/50	6-8
MXW EC 2500 E W/R	18400	30/40/70	6-8
MXW EC 3000 E W/R	23000	30/50/80	6-8
MXW EC 3500 E W/R	27600	30/60/90	6-8

PWW				
Modell	Luftleistung (m³/h)	Empfohlene Einbauhöhe (m)	Heizleistung 80/60°C (kW)	Heizleistung 60/40°C (kW)
MXW 1500 P86 400Vx3 W/R	6800	4-6	41.39	-
MXW 1500 P86 400Vx3	6800	4-6	41.39	-
MXW 2000 P86 400Vx3	10200	4-6	61.25	-
MXW 2000 P86 400Vx3 W/R	10200	4-6	61.25	-
MXW 2500 P86 400Vx3	13600	4-6	80.05	-
MXW 2500 P86 400Vx3 W/R	13600	4-6	80.05	-
MXW 3000 P86 400Vx3 W/R	17000	4-6	99.88	-
MXW 3000 P86 400Vx3	17000	4-6	99.88	-
MXW 3500 P86 400Vx3 W/R	20300	4-6	118.28	-
MXW 3500 P86 400Vx3	20300	4-6	118.28	-
MXW 1500 P86	6800	4-6	35,69	-
MXW 1500 P86 W/R	6800	4-6	35,69	-
MXW 2000 P86	10200	4-6	56,29	-
MXW 2000 P86 W/R	10200	4-6	56,29	-
MXW 2500 P86 W/R	13600	4-6	76,97	-
MXW 2500 P86	13600	4-6	76,97	-
MXW 3000 P86	17000	4-6	97,77	-
MXW 3000 P86 W/R	17000	4-6	97,77	-
MXW 3500 P86	20300	4-6	118,28	-
MXW 3500 P86 W/R	20300	4-6	118,28	-
MXW EC 1500 P86 W/R	8600	6-8	47.72	-
MXW EC 2000 P86 W/R	12900	6-8	64.77	-
MXW EC 2500 P86 W/R	17200	6-8	87.02	-
MXW EC 3000 P86 W/R	21500	6-8	109.36	-
MXW EC 3500 P86 W/R	25800	6-8	131.42	-
MXW 1500 P64 400Vx3	6800	4-6	-	34.09



Modell	PWW			
	Luftleistung (m³/h)	Empfohlene Einbauhöhe (m)	Heizleistung 80/60°C (kW)	Heizleistung 60/40°C (kW)
MXW 1500 P64 400Vx3 W/R	6800	4-6	-	34.09
MXW 2000 P64 400Vx3	10200	4-6	-	50.16
MXW 2000 P64 400Vx3 W/R	10200	4-6	-	50.16
MXW 2500 P64 400Vx3 W/R	13600	4-6	-	66.19
MXW 2500 P64 400Vx3	13600	4-6	-	66.19
MXW 3000 P64 400Vx3	17000	4-6	-	92.28
MXW 3000 P64 400Vx3 W/R	17000	4-6	-	92.28
MXW 3500 P64 400Vx3	20300	4-6	-	97.92
MXW 3500 P64 400Vx3 W/R	20300	4-6	-	97.92
MXW 1500 P64	6800	4-6	-	34.09
MXW 1500 P64 W/R	6800	4-6	-	34,09
MXW 2000 P64 W/R	10200	4-6	-	50,16
MXW 2000 P64	10200	4-6	-	50,16
MXW 2500 P64 W/R	13600	4-6	-	66,19
MXW 2500 P64	13600	4-6	-	66,19
MXW 3000 P64 W/R	17000	4-6	-	92,28
MXW 3000 P64	17000	4-6	-	82,22
MXW 3500 P64	20300	4-6	-	97,92
MXW 3500 P64 W/R	20300	4-6	-	97,92
MXW EC 1500 P64 W/R	8600	6-8	-	39.6
MXW EC 2000 P64 W/R	12900	6-8	-	58.2
MXW EC 2500 P64 W/R	17200	6-8	-	75.36
MXW EC 3000 P64 W/R	21500	6-8	-	92.53
MXW EC 3500 P64 W/R	25800	6-8	-	110.14

60Hz

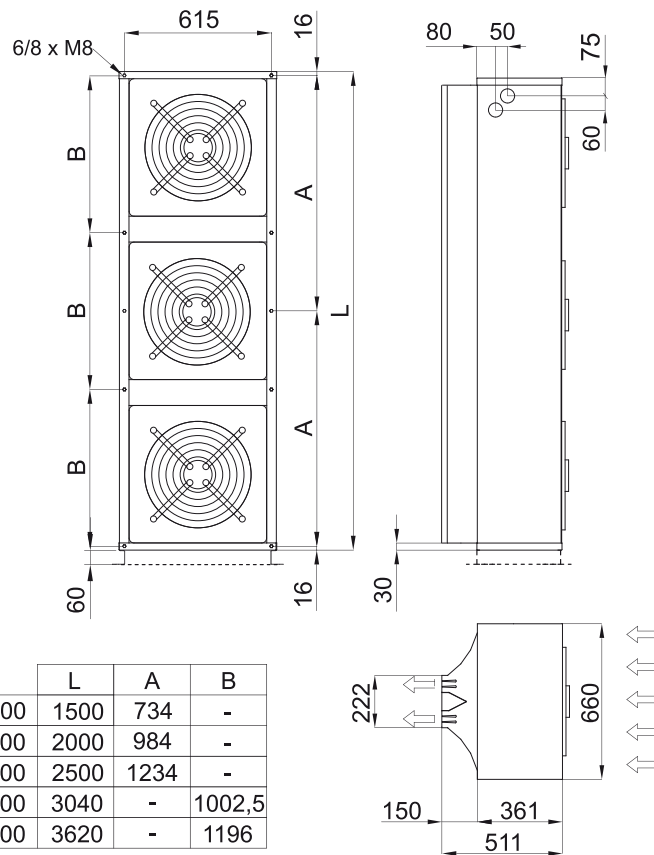
Modell	Umluft	
	Luftleistung (m³/h)	Empfohlene Einbauhöhe (m)
MXW L 1500 A 60Hz	-	4-6
MXW L 1500 A 60Hz W/R	8240	4-6
MXW L 2000 A 60Hz	-	4-6
MXW L 2000 A 60Hz W/R	12360	4-6
MXW L 2500 A 60Hz W/R	16480	4-6
MXW L 2500 A 60Hz	-	4-6
MXW L 3000 A 60Hz W/R	20600	4-6
MXW L 3000 A 60Hz	20600	4-6
MXW L 3500 A 60Hz	24720	4-6
MXW L 3500 A 60Hz W/R	24720	4-6
MXW EC 1500 A W/R	9200	6-8
MXW EC 2000 A W/R	13800	6-8
MXW EC 2500 A W/R	18400	6-8
MXW EC 3000 A W/R	23000	6-8
MXW EC 3500 A W/R	27600	6-8



Elektroheizung			
Modell	Luftleistung (m³/h)	Heizleistung 400Vx3 (kW)	Empfohlene Einbauhöhe (m)
MXW EC 1500 E W/R	9200	10/25/35	6-8
MXW EC 2000 E W/R	13800	20/30/50	6-8
MXW EC 2500 E W/R	18400	30/40/70	6-8
MXW EC 3000 E W/R	23000	30/50/80	6-8
MXW EC 3500 E W/R	27600	30/60/90	6-8

PWW				
Modell	Luftleistung (m³/h)	Empfohlene Einbauhöhe (m)	Heizleistung 80/60°C (kW)	Heizleistung 60/40°C (kW)
MXW EC 1500 P86 W/R	8600	6-8	47.72	-
MXW EC 2000 P86 W/R	12900	6-8	64.77	-
MXW EC 2500 P86 W/R	17200	6-8	87.02	-
MXW EC 3000 P86 W/R	21500	6-8	109.36	-
MXW EC 3500 P86 W/R	25800	6-8	131.42	-
MXW EC 1500 P64 W/R	8600	6-8	-	39.6
MXW EC 2000 P64 W/R	12900	6-8	-	58.2
MXW EC 2500 P64 W/R	17200	6-8	-	75.36
MXW EC 3000 P64 W/R	21500	6-8	-	92.53
MXW EC 3500 P64 W/R	25800	6-8	-	110.14

Abmessungen



	L	A	B
MXW 1500	1500	734	-
MXW 2000	2000	984	-
MXW 2500	2500	1234	-
MXW 3000	3040	-	1002,5
MXW 3500	3620	-	1196