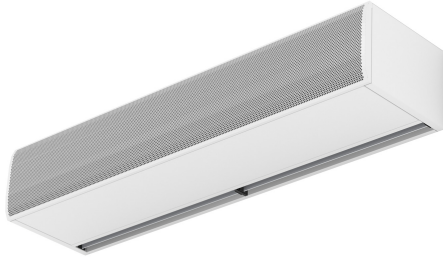


Eigenschaften

Türluftschleier für Kühlräume. Die KOOL ist eine kompakte Türluftschleieranlage mit einem zeitlosen und ansprechenden Design. Dank ihrer Ausblasdüsenkonstruktion gewährleistet die KOOL einen Hochgeschwindigkeitsluftstrahl, der wenige Wirbelungen aufweist. Damit werden zwei Bereiche mit ganz verschiedenen Temperaturen abgetrennt.



- Türluftschleier für Einsatz bei Kühlräumen und Tiefkühlräumen.
- Selbsttragende Gehäusekonstruktion aus verzinktem Stahlblech, standardmäßig ist das Gehäuse beschichtet in RAL9016 (Verkehrsweiß). Andere Farben oder Edelstahl sind auf Anfrage möglich.
- Durch die großzügigen Öffnungen des Ansauggitters erübrigt sich eine intensive Wartung. Mikroperforiertes Ansauggitter auch auf Anfrage erhältlich. Diese Option wird bei gewerblichen Anwendungen in Ladengeschäften eingesetzt.
- Tragflächig geformte Ausblaslamellen aus eloxiertem Aluminium, einstellbar von 0-15° zu jeder Seite.
- Eingesetzt werden 5-stufig steuerbare und geräuscharme doppelseitig saugende Radialventilatoren mit 230V Außenläufermotoren.
- „A“ Typ hat keine Heizung, nur Umluft.
- Plug&Play Steuerung mit 7m RJ45 Kabel und IR-Fernbedienung im Lieferumfang enthalten. Optional: Clever Control (programmierbar, automatisch, intelligent, energiesparend, Modbus RTU für Gebäudeautomation Anschluss...)
- Inklusive Schutzlack gegen Korrosion auf der internen Platine.
- Luftleistung: 1800 m³/h
- Ventilatoren: 0,212 kW 0,94 A 230Vx1 50Hz
- Maße: 370x260x1000 mm (Tiefe, Höhe, Länge)

Beschreibung

50Hz

Modell	Umluft	
	Luftleistung (m ³ /h)	Empfohlene Einbauhöhe (m)
KM 1000 A	1800	2,5-3,5
KM 1500 A	2700	2,5-3,5
KM 2000 A	3600	2,5-3,5
KM 2500 A	4500	2,5-3,5
KM 3000 A	5400	2,5-3,5
KECM 1000 A	1840	2,5-3,8
KECM 1500 A	2760	2,5-3,8
KECM 2000 A	3680	2,5-3,8
KECM 2500 A	4600	2,5-3,8
KECM 3000 A	5520	2,5-3,8
KG 1000 A	2400	3-4
KG 1500 A	3200	3-4
KG 2000 A	4800	3-4
KG 2500 A	5600	3-4
KG 3000 A	6400	3-4
KECG 1000 A	2700	3-4,2
KECG 1500 A	3600	3-4,2
KECG 2000 A	5400	3-4,2
KECG 2500 A	6300	3-4,2
KECG 3000 A	7200	3-4,2

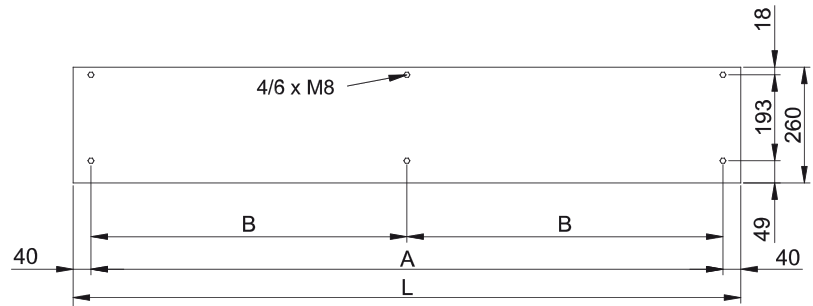
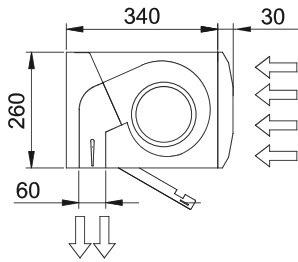
60Hz

Umluft



Modell	Luftleistung (m³/h)	Empfohlene Einbauhöhe (m)
KM 1000 A DEC 60Hz	1940	2,5-3,5
KM 1000 A IND 60Hz	1940	2,5-3,5
KM 1500 A DEC 60Hz	2910	2,5-3,5
KM 1500 A IND 60Hz	2910	2,5-3,5
KM 2000 A IND 60Hz	3880	2,5-3,5
KM 2000 A DEC 60Hz	3880	2,5-3,5
KM 2500 A DEC 60Hz	4850	2,5-3,5
KM 2500 A IND 60Hz	4850	2,5-3,5
KM 3000 A DEC 60Hz	5820	2,5-3,5
KM 3000 A IND 60Hz	5820	2,5-3,5
KECM 1000 A	1840	2,5-3,8
KECM 1500 A	2760	2,5-3,8
KECM 2000 A	3680	2,5-3,8
KECM 2500 A	4600	2,5-3,8
KECM 3000 A	5520	2,5-3,8
KG 1000 A IND 60Hz	2205	3-4
KG 1000 A DEC 60Hz	2205	3-4
KG 1500 A DEC 60Hz	2940	3-4
KG 1500 A IND 60Hz	2940	3-4
KG 2000 A IND 60Hz	4410	3-4
KG 2000 A DEC 60Hz	4410	3-4
KG 2500 A IND 60Hz	5145	3-4
KG 2500 A DEC 60Hz	5145	3-4
KG 3000 A DEC 60Hz	5880	3-4
KG 3000 A IND 60Hz	5880	3-4
KECG 1000 A DEC 60Hz	2700	3-4,2
KECG 1000 A IND 60Hz	2700	3-4,2
KECG 1000 A	2700	3-4,2
KECG 1500 A IND 60Hz	3600	3-4,2
KECG 1500 A	3600	3-4,2
KECG 1500 A DEC 60Hz	3600	3-4,2
KECG 2000 A IND 60Hz	5400	3-4,2
KECG 2000 A DEC 60Hz	5400	3-4,2
KECG 2000 A	5400	3-4,2
KECG 2500 A DEC 60Hz	6300	3-4,2
KECG 2500 A	6300	3-4,2
KECG 2500 A IND 60Hz	6300	3-4,2
KECG 3000 A	7200	3-4,2
KECG 3000 A IND 60Hz	7200	3-4,2
KECG 3000 A DEC 60Hz	7200	3-4,2

Abmessungen



L	A	B
1000	920	-
1500	1420	710
2000	1920	960
2500	2420	1210
3000	2920	1460

