



Eigenschaften



- Kompakter und energiesparender Wärmepumpen-Einbautürluftschleier mit sichtbarem Gitter. Beim Heizbetrieb können die Kosten und der CO2 Ausstoß bis zu 70% reduziert werden.
- Selbsttragende Gehäusekonstruktion aus verzinktem Stahlblech, integrierbar in eine Zwischendecke.
- Wartungsfreies Ansauggitter und Ausblasdüse aus Aluminiumprofilen, in eine einzige weiße RAL 9016 Ebene angeordnet. Andere Farben sind auf Anfrage erhältlich.
- Eingesetzt werden 5-stufig steuerbare und geräuscharme doppelseitig saugende Radialventilatoren mit 230V Außenläufermotoren. Die EC Modelle sind mit energiesparenden EC-Ventilatoren ausgestattet.
- Im Gerät befindet sich ein Direktverdampfungsregister für den Heizbetrieb mit integrierten Temperaturfühlern.
- Plug&Play Bedienteil CS-5DX-NE slave DX mit 5 Luftleistungsstufen und Verbindungskabel RJ45 (7m) im Lieferumfang enthalten.
- DX VRF:
Das Gerät lässt sich an eine CARRIER VRF Wärmepumpe (R410A) anschließen. Der Kunde muss sich selbst die Wärmepumpe besorgen. Es wird das CARRIER VRF Interface KIT für Türluftschleierbetrieb, die programmierbare Steuerung und das Expansionsventil benötigt.

Beschreibung

50Hz

Wärmepumpe - VRF		
Modell	Luftleistung (m³/h)	Empfohlene Einbauhöhe (m)
RDAM ECM 1500 VRF12-CA	2460	2,5-3,8
RDAM ECM 2000 VRF16-CA	3280	2,5-3,8
RDAM ECM 2000 VRF19-CA	3280	2,5-3,8
RDAM ECM 2500 VRF21-CA	4100	2,5-3,8
RDAM ECM 2500 VRF24-CA	4100	2,5-3,8
RDAM ECG 1000 VRF10-CA	2190	3-4,2
RDAM ECG 1500 VRF13-CA	2920	3-4,2
RDAM ECG 1500 VRF15-CA	2920	3-4,2
RDAM ECG 2000 VRF20-CA	4380	3-4,2
RDAM ECG 2000 VRF24-CA	4380	3-4,2
RDAM ECG 2500 VRF25-CA	5110	3-4,2
RDAM ECG 2500 VRF29-CA	5110	3-4,2

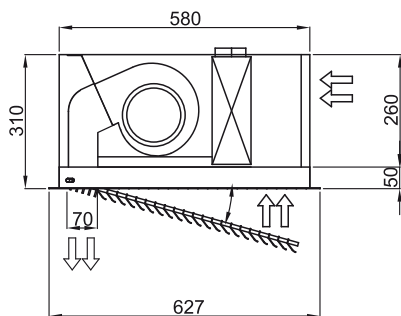
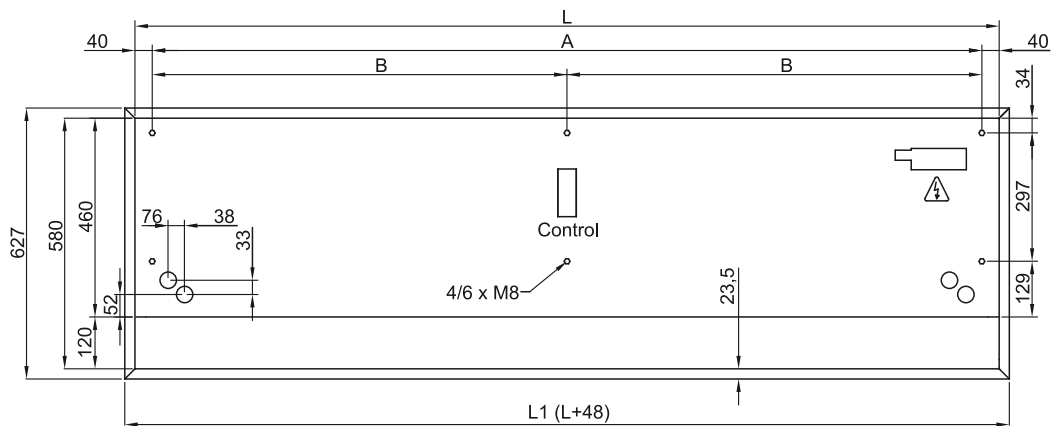
60Hz

Wärmepumpe - VRF		
Modell	Luftleistung (m³/h)	Empfohlene Einbauhöhe (m)
RDAM ECM 1500 VRF12-CA	2460	2,5-3,8



Wärmepumpe - VRF		
Modell	Luftleistung (m³/h)	Empfohlene Einbauhöhe (m)
RDAM ECM 2000 VRF16-CA	3280	2,5-3,8
RDAM ECM 2000 VRF19-CA	3280	2,5-3,8
RDAM ECM 2500 VRF21-CA	4100	2,5-3,8
RDAM ECM 2500 VRF24-CA	4100	2,5-3,8
RDAM ECG 1000 VRF10-CA	2190	3-4,2
RDAM ECG 1500 VRF13-CA	2920	3-4,2
RDAM ECG 1500 VRF15-CA	2920	3-4,2
RDAM ECG 2000 VRF20-CA	4380	3-4,2
RDAM ECG 2000 VRF24-CA	4380	3-4,2
RDAM ECG 2500 VRF25-CA	5110	3-4,2
RDAM ECG 2500 VRF29-CA	5110	3-4,2

Abmessungen



	L	L1	A	B
Recessed Dam 1000	1000	1048	920	-
Recessed Dam 1500	1500	1548	1420	710
Recessed Dam 2000	2000	2048	1920	960
Recessed Dam 2500	2500	2548	2420	1210