

Eigenschaften

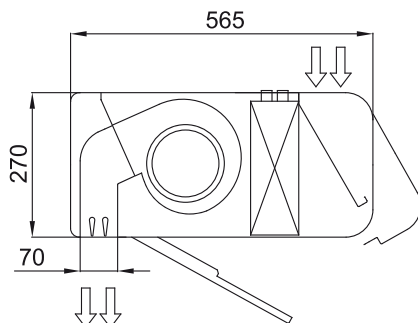
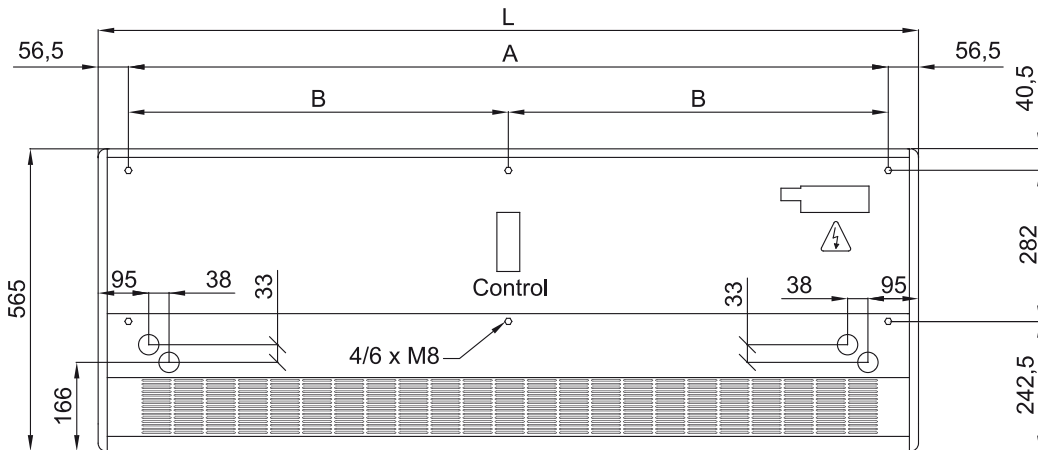


- Energiesparende Wärmepumpen-Türluftschieber: Beim Heizbetrieb können die Kosten und der CO2 Ausstoß bis zu 70% reduziert werden.
- Stylish, dezent und zugleich zeitgemäß an die räumliche Umgebung anpassbar
- Sanfte Form der Frontblende optional und individuell nach Kundenwunsch gestaltbar, unter anderem mit einem Firmenlogo, Beschriftungen, Leuchtelementen sowie Sicherheits- oder Warnhinweisen.
- Rahmenloses Gehäuse aus verzinktem Stahlblech mit abgerundeten Ecken und seitlichen Kunststoffelementen., standardmäßig ist das Gehäuse beschichtet in RAL9016 (Verkehrsweiß).Andere Farben sind auf Anfrage erhältlich.
- Der Ansaug des Geräts ist an der Oberseite des Gehäuses angeordnet. Dadurch wirkt der Türluftschieber als Funktionsgerät unscheinbarer und unauffälliger.
- Tragflächig geformte Ausblaslamellen aus eloxiertem Aluminium, einstellbar zu jeder Seite.
- Eingesetzt werden 5-stufig steuerbare und geräuscharme doppelseitig saugende Radialventilatoren mit 230V Außenläufermotoren.Die EC Modelle sind mit energiesparenden EC-Ventilatoren ausgestattet.
- Interner Vorfilter im Lieferumfang.
- Advanced PRO CONTROL, Plug&Play, inklusive Bedienung mit LCD Display, einfacher magnetischer Türkontakt, 7m Verbindungskabel RJ11 und IR-Fernbedienung. Enthaltene Funktionen sind Tür offen und geschlossen Betrieb mit Türverzögerung, Alarm- und Wartungsmeldungen und, digitale Eingänge für externe Signalgeber (Gerät AUS, Feuer Alarm... ). Die Platine ist mit einem Schutzlack beschichtet.
- DX VRF:

Beschreibung

50Hz

Abmessungen



	L	A	B
Smart 1000	1034	920	-
Smart 1500	1534	1420	710
Smart 2000	2034	1920	960
Smart 2500	2534	2420	1210
Smart 3000	3034	2920	1460