

Eigenschaften

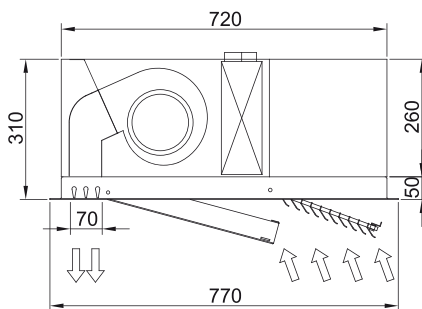
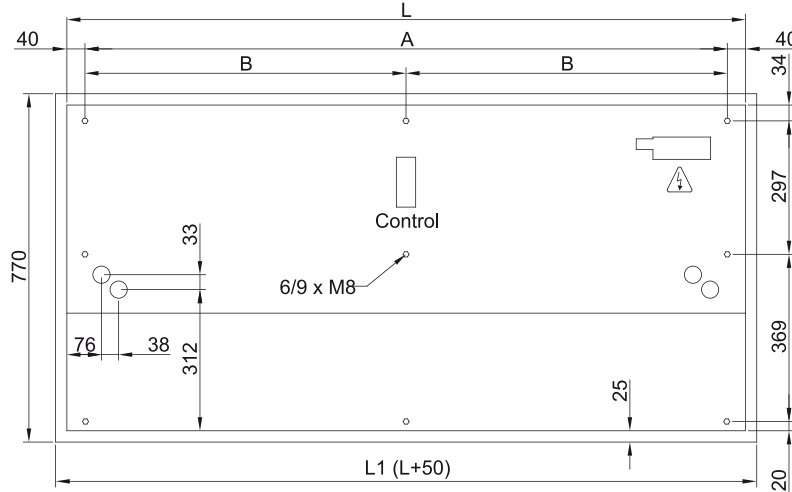


- Energiesparende Wärmepumpen-Türluftschleier: Beim Heizbetrieb können die Kosten und der CO2 Ausstoß bis zu 70% reduziert werden.
- Selbsttragende Gehäusekonstruktion aus verzinktem Stahlblech, integrierbar in eine Zwischendecke.
- Wartungsfreies Ansauggitter und Ausblasdüse aus Aluminiumprofilen, in einem weißen Einbaurahmen angeordnet (RAL 9016). Andere Farben sind auf Anfrage erhältlich. Interner Vorfilter im Lieferumfang.
- Tragflächig geformte Ausblaslamellen aus eloxiertem Aluminium, einstellbar zu jeder Seite.
- Eingesetzt werden 5-stufig steuerbare und geräuscharme doppelseitig saugende Radialventilatoren mit 230V Außenläufermotoren. Die EC Modelle sind mit energiesparenden EC-Ventilatoren ausgestattet.
- Interner Vorfilter im Lieferumfang.
- Advanced PRO CONTROL, Plug&Play, inklusive Bedienung mit LCD Display, einfacher magnetischer Türkontakt, 7m Verbindungskabel RJ11 und IR-Fernbedienung. Enthaltene Funktionen sind Tür offen und geschlossen Betrieb mit Türverzögerung, Alarm- und Wartungsmeldungen und, digitale Eingänge für externe Signalgeber (Gerät AUS, Feuer Alarm... ). Die Platine ist mit einem Schutzlack beschichtet.
- DX VRF:

Beschreibung

50Hz

Abmessungen



	L	L1	A	B
Recessed Windbox 1000	1000	1050	920	-
Recessed Windbox 1500	1500	1550	1420	710
Recessed Windbox 2000	2000	2050	1920	960
Recessed Windbox 2500	2500	2550	2420	1210