

Eigenschaften

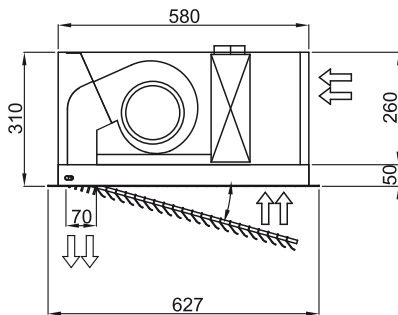
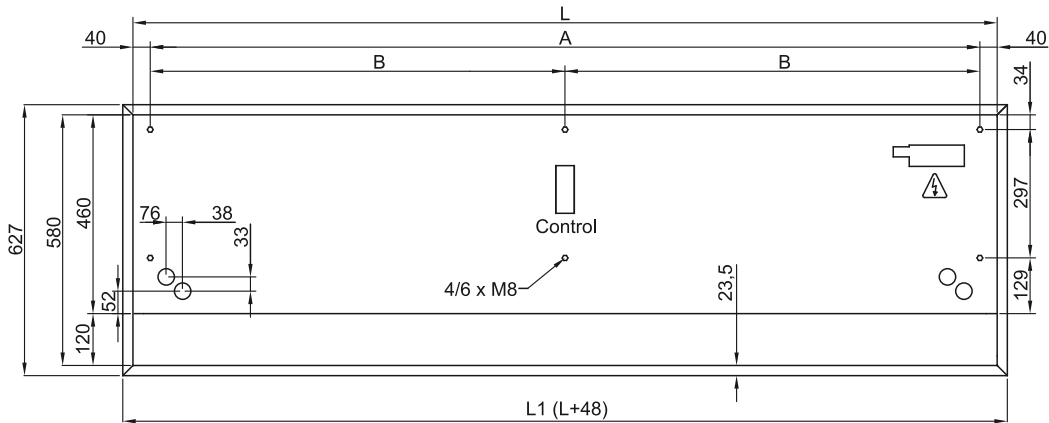


- Kompakter, flacher und energiesparender Wärmepumpen-Einbautürluftschieber mit sichtbarem Gitter. Beim Heizbetrieb können die Kosten und der CO2 Ausstoß bis zu 70% reduziert werden.
- Selbsttragende Gehäusekonstruktion aus verzinktem Stahlblech, integrierbar in eine Zwischendecke.
- Wartungsfreies Ansauggitter und Ausblasdüse aus Aluminiumprofilen, in einem weißen Einbaurahmen angeordnet (RAL 9016). Andere Farben sind auf Anfrage erhältlich.
- Eingesetzt werden 5-stufig steuerbare und geräuscharme doppelseitig saugende Radialventilatoren mit 230V Außenläufermotoren. Die EC Modelle sind mit energiesparenden EC-Ventilatoren ausgestattet.
- Im Gerät befindet sich ein Direktverdampfungsregister für den Heizbetrieb mit integrierten Temperaturfühlern.
- Advanced PRO CONTROL, Plug&Play, inklusive Bedienung mit LCD Display, einfacher magnetischer Türkontakt, 7m Verbindungskabel RJ11 und IR-Fernbedienung. Enthaltene Funktionen sind Tür offen und geschlossen Betrieb mit Türverzögerung, Alarm- und Wartungsmeldungen und, digitale Eingänge für externe Signalgeber (Gerät AUS, Feuer Alarm... ). Die Platine ist mit einem Schutzlack beschichtet.
- DX VRF:

Beschreibung

50Hz

Abmessungen



	L	L1	A	B
Recessed Dam 1000	1000	1048	920	-
Recessed Dam 1500	1500	1548	1420	710
Recessed Dam 2000	2000	2048	1920	960
Recessed Dam 2500	2500	2548	2420	1210