



Eigenschaften



- Energiesparende Wärmepumpen-Türluftschleier: Beim Heizbetrieb können die Kosten und der CO2 Ausstoß bis zu 70% reduziert werden.
- Selbsttragende Gehäusekonstruktion aus verzinktem Stahlblech, integrierbar in eine Zwischendecke.
- Wartungsfreies Ansauggitter und Ausblasdüse aus Aluminiumprofilen, in eine einzige weiße RAL 9016 Ebene angeordnet. Andere Farben sind auf Anfrage erhältlich. Filter im Gerät eingebaut.
- Tragflächig geformte Ausblaslamellen aus eloxiertem Aluminium, einstellbar zu jeder Seite.
- Eingesetzt werden 5-stufig steuerbare und geräuscharme doppelseitig saugende Radialventilatoren mit 230V Außenläufermotoren. Die EC Modelle sind mit energiesparenden EC-Ventilatoren ausgestattet.
- Filter im Gerät eingebaut.
- Plug&Play Steuerung mit 7m RJ45 Kabel und IR-Fernbedienung im Lieferumfang enthalten.
- Das Gerät lässt sich an eine MIDEA Inverter Wärmepumpe (R410A) mit Expansionsventil anschließen.
- Es wird das DX Interface KIT für Türluftschleierbetrieb und die programmierbare Steuerung benötigt.

Beschreibung

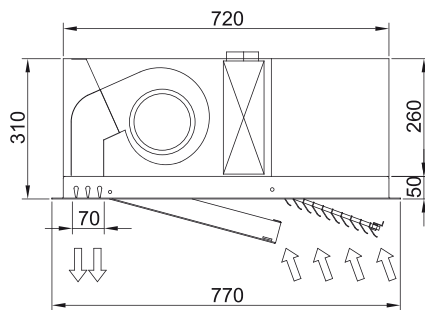
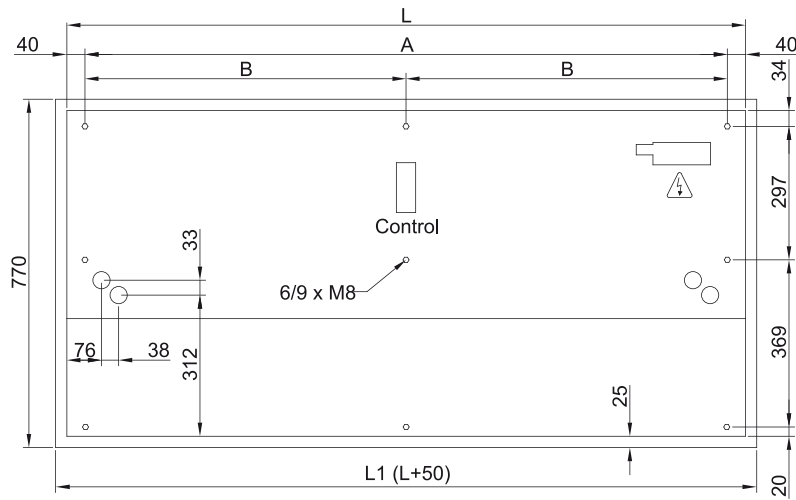
50Hz

Wärmepumpe - DX				
Modell	Luftleistung (m³/h)	Außeneinheit 230Vx1	Außeneinheit 400Vx3	Empfohlene Einbauhöhe (m)
RECM 1000 DX7-MD	1640	MOCA30U-24HFN1-QRD0	-	2,5-3,8
RECM 1500 DX11-MD	2460	MOD30U-36HFN1-QRD0	MOD30U-36HFN1-RRD0	2,5-3,8
RECM 2000 DX16-MD	3280	MOD30U-48HFN1-QRD0	MOD30U-48HFN1-RRD0	2,5-3,8
RECG 1000 DX10-MD	2190	MOD30U-36HFN1-QRD0	MOD30U-36HFN1-RRD0	3-4,2
RECG 1500 DX15-MD	2820	MOD30U-48HFN1-QRD0	MOD30U-48HFN1-RRD0	3-4,2
RECG 2000 DX18-MD	4380	-	MOD30U-55HFN1-RRD0	3-4,2
RECG 2000 DX22/2-MD	4380	2x MOD30U-36HFN1-QRD0	2x MOD30U-36HFN1-RRD0	3-4,2
RECG 2500 DX29/2-MD	5110	2x MOD30U-48HFN1-QRD0	2x MOD30U-48HFN1-RRD0	3-4,2

60Hz

Wärmepumpe - DX				
Modell	Luftleistung (m³/h)	Außeneinheit 230Vx1	Außeneinheit 400Vx3	Empfohlene Einbauhöhe (m)
RECM 1000 DX7-MD	1640	MOCA30U-24HFN1-QRD0	-	2,5-3,8
RECM 1500 DX11-MD	2460	MOD30U-36HFN1-QRD0	MOD30U-36HFN1-RRD0	2,5-3,8
RECM 2000 DX16-MD	3280	MOD30U-48HFN1-QRD0	MOD30U-48HFN1-RRD0	2,5-3,8
RECG 1000 DX10-MD	2190	MOD30U-36HFN1-QRD0	MOD30U-36HFN1-RRD0	3-4,2
RECG 1500 DX15-MD	2820	MOD30U-48HFN1-QRD0	MOD30U-48HFN1-RRD0	3-4,2
RECG 2000 DX18-MD	4380	-	MOD30U-55HFN1-RRD0	3-4,2
RECG 2000 DX22/2-MD	4380	2x MOD30U-36HFN1-QRD0	2x MOD30U-36HFN1-RRD0	3-4,2
RECG 2500 DX29/2-MD	5110	2x MOD30U-48HFN1-QRD0	2x MOD30U-48HFN1-RRD0	3-4,2

Abmessungen



	L	L1	A	B
Recessed Windbox 1000	1000	1050	920	-
Recessed Windbox 1500	1500	1550	1420	710
Recessed Windbox 2000	2000	1550	1920	960
Recessed Windbox 2500	2500	2550	2420	1210