

Eigenschaften



- Kompakter und energiesparender Wärmepumpen-Einbautürluftschleier mit sichtbarem Gitter. Beim Heizbetrieb können die Kosten und der CO2 Ausstoß bis zu 70% reduziert werden.
- Selbsttragende Gehäusekonstruktion aus verzinktem Stahlblech, integrierbar in eine Zwischendecke.
- Wartungsfreies Ansauggitter und Ausblasdüse aus Aluminiumprofilen, in eine einzige weiße RAL 9016 Ebene angeordnet. Andere Farben sind auf Anfrage erhältlich.
- Eingesetzt werden 5-stufig steuerbare und geräuscharme doppelseitig saugende Radialventilatoren mit 230V Außenläufermotoren. Die EC Modelle sind mit energiesparenden EC-Ventilatoren ausgestattet.
- Filter im Gerät eingebaut.
- Plug&Play Bedienteil CS-5DX-NE slave DX mit 5 Luftleistungsstufen und Verbindungskabel RJ45 (7m) im Lieferumfang enthalten.
- DX 1:1:  
Das Gerät lässt sich an eine LG Inverter Wärmepumpe (R410A) mit Expansionsventil anschließen.  
Es wird das LG DX Interface KIT für Türluftschleierbetrieb und die programmierbare Steuerung benötigt.
- DX VRF:  
Das Gerät lässt sich an eine LG VRF Wärmepumpe (R410A) mit Expansionsventil anschließen. Der Kunde muss sich selbst das Expansionsventil besorgen.  
Es wird das LG VRF Interface KIT für Türluftschleierbetrieb und die programmierbare Steuerung benötigt.

Beschreibung

50Hz

Wärmepumpe - DX				
Modell	Luftleistung (m³/h)	Außeneinheit 230Vx1	Außeneinheit 400Vx3	Empfohlene Einbauhöhe (m)
RDAM ECM 1000 DX8-LG	1640	UU30W U44 / UU30WR U40	-	2,5-3,8
RDAM ECM 1500 DX11-LG	2460	UU36W UO2 / UU36WR U30	UU37W UO2 / UU37WR U30	2,5-3,8
RDAM ECM 2000 DX17-LG	3280	UU60WR U30	UU61WR U30	2,5-3,8
RDAM ECM 2000 DX15-LG	3280	UU48W U32 / UU48WR U30	UU49W U32 / UU49WR U30	2,5-3,8
RDAM ECM 2500 DX22-LG	4100	-	UU70W U34	2,5-3,8
RDAM ECG 1000 DX9-LG	2190	UU30W U44	-	3-4,2
RDAM ECG 1500 DX15-LG	2920	UU48W U32 / UU48WR U30	UU49W U32 / UU49WR U30	3-4,2
RDAM ECG 2000 DX22-LG	4380	-	UU70W U34	3-4,2
RDAM ECG 2500 DX27-LG	5110	-	UU85W U74	3-4,2
RDAM ECG 2500 DX22-LG	5110	-	UU70W U34	3-4,2

Wärmepumpe - VRF		
Modell	Luftleistung (m³/h)	Empfohlene Einbauhöhe (m)
RDAM ECM 1000 VRF8-LG	1640	2,5-3,8
RDAM ECM 1500 VRF13-LG	2460	2,5-3,8
RDAM ECM 2000 VRF19-LG	3280	2,5-3,8
RDAM ECM 2000 VRF16-LG	3280	2,5-3,8
RDAM ECM 2500 VRF21-LG	4100	2,5-3,8
RDAM ECM 2500 VRF24-LG	4100	2,5-3,8
RDAM ECG 1000 VRF10-LG	2190	3-4,2



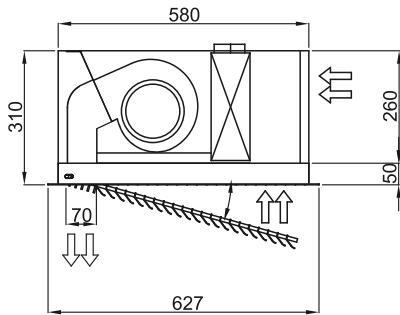
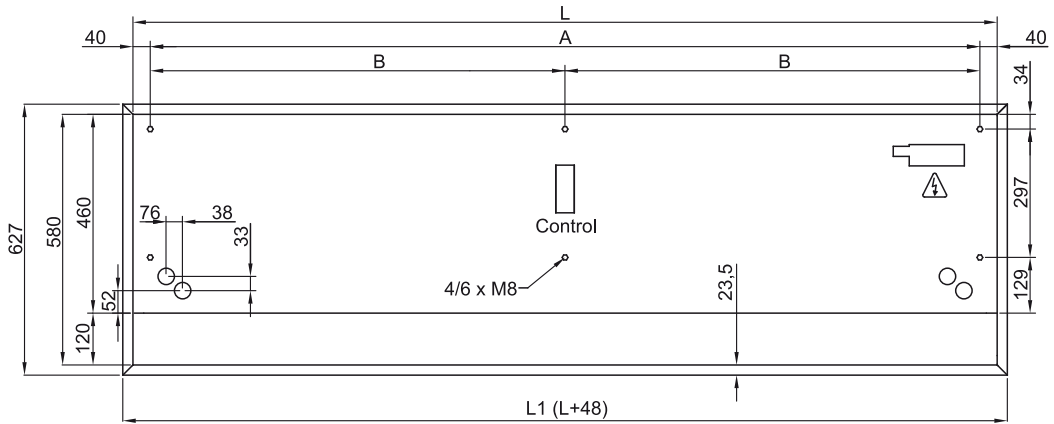
Wärmepumpe - VRF		
Modell	Luftleistung (m³/h)	Empfohlene Einbauhöhe (m)
RDAM ECG 1500 VRF15-LG	2920	3-4,2
RDAM ECG 2000 VRF24-LG	4380	3-4,2
RDAM ECG 2500 VRF29-LG	5110	3-4,2
RDAM ECG 2500 VRF25-LG	5110	3-4,2

60Hz

Wärmepumpe - DX				
Modell	Luftleistung (m³/h)	Außeneinheit 230Vx1	Außeneinheit 400Vx3	Empfohlene Einbauhöhe (m)
RDAM ECM 1000 DX8-LG	1640	UU30W U44 / UU30WR U40	-	2,5-3,8
RDAM ECM 1500 DX11-LG	2460	UU36W UO2 / UU36WR U30	UU37W UO2 / UU37WR U30	2,5-3,8
RDAM ECM 2000 DX17-LG	3280	UU60WR U30	UU61WR U30	2,5-3,8
RDAM ECM 2000 DX15-LG	3280	UU48W U32 / UU48WR U30	UU49W U32 / UU49WR U30	2,5-3,8
RDAM ECM 2500 DX22-LG	4100	-	UU70W U34	2,5-3,8
RDAM ECG 1000 DX9-LG	2190	UU30W U44	-	3-4,2
RDAM ECG 1500 DX15-LG	2920	UU48W U32 / UU48WR U30	UU49W U32 / UU49WR U30	3-4,2
RDAM ECG 2000 DX22-LG	4380	-	UU70W U34	3-4,2
RDAM ECG 2500 DX27-LG	5110	-	UU85W U74	3-4,2
RDAM ECG 2500 DX22-LG	5110	-	UU70W U34	3-4,2

Wärmepumpe - VRF		
Modell	Luftleistung (m³/h)	Empfohlene Einbauhöhe (m)
RDAM ECM 1000 VRF8-LG	1640	2,5-3,8
RDAM ECM 1500 VRF13-LG	2460	2,5-3,8
RDAM ECM 2000 VRF19-LG	3280	2,5-3,8
RDAM ECM 2000 VRF16-LG	3280	2,5-3,8
RDAM ECM 2500 VRF21-LG	4100	2,5-3,8
RDAM ECM 2500 VRF24-LG	4100	2,5-3,8
RDAM ECG 1000 VRF10-LG	2190	3-4,2
RDAM ECG 1500 VRF15-LG	2920	3-4,2
RDAM ECG 2000 VRF24-LG	4380	3-4,2
RDAM ECG 2500 VRF29-LG	5110	3-4,2
RDAM ECG 2500 VRF25-LG	5110	3-4,2

Abmessungen



	L	L1	A	B
Recessed Dam 1000	1000	1048	920	-
Recessed Dam 1500	1500	1548	1420	710
Recessed Dam 2000	2000	2048	1920	960
Recessed Dam 2500	2500	2548	2420	1210