

Eigenschaften



- Energiesparende Wärmepumpen-Türluftschleier: Beim Heizbetrieb können die Kosten und der CO2 Ausstoß bis zu 70% reduziert werden.
- Selbsttragende Gehäusekonstruktion aus verzinktem Stahlblech, standardmäßig ist das Gehäuse beschichtet in RAL9016 (Verkehrsweiß). Andere Farben oder Edelstahlgehäuse sind auf Anfrage erhältlich.
- Die Frontblende kann nach Kundenwunsch mit Firmenlogos, Zeichen, Grafiken, Bilder, usw. versehen werden.
- Der Ansaug befindet sich hinter der Frontblende. Das Ansauggitter benötigt keine Wartung.
- Tragflächig geformte Ausblaslamellen aus eloxiertem Aluminium, einstellbar von 0-15° zu jeder Seite.
- Eingesetzt werden 5-stufig steuerbare und geräuscharme doppelseitig saugende Radialventilatoren mit 230V Außenläufermotoren. Die EC Modelle sind mit energiesparenden EC-Ventilatoren ausgestattet.
- Filter im Gerät eingebaut.
- Plug&Play Bedienteil CS-5DX-NE slave DX mit 5 Luftleistungsstufen und Verbindungskabel RJ45 (7m) im Lieferumfang enthalten.
- DX 1:1:  
Das Gerät lässt sich an eine DAIKIN Inverter Wärmepumpe (R410A) mit Expansionsventil anschließen. Der Kunde muss sich selbst das Expansionsventil besorgen.  
Es wird das DAIKIN DX Interface KIT für Türluftschleierbetrieb und die programmierbare Steuerung benötigt.
- DX VRV:  
Das Gerät lässt sich an eine DAIKIN VRV Wärmepumpe (R410A) mit Expansionsventil anschließen. Der Kunde muss sich selbst das Expansionsventil besorgen.  
Es wird das DAIKIN VRV Interface KIT für Türluftschleierbetrieb und die programmierbare Steuerung benötigt.

Beschreibung

50Hz

Modell	Luftleistung (m³/h)	Wärmepumpe - DX		Empfohlene Einbauhöhe (m)
		Außeneinheit 230Vx1	Außeneinheit 400Vx3	
DAM ECM 1500 DX13-DA	2460	ERQ 100 AV1	-	2,5-3,8
DAM ECM 2000 DX16-DA	3280	ERQ 125 AV1	ERQ 125 AW1	2,5-3,8
DAM ECM 2000 DX18-DA	3280	ERQ 140 AV1	-	2,5-3,8
DAM ECM 2500 DX24-DA	4100	-	ERQ 200 AW1	2,5-3,8
DAM ECM 3000 DX25-DA	4920	-	ERQ 200 AW1	2,5-3,8
DAM ECG 1000 DX10-DA	2190	ERQ 100 AV1	-	3-4,2
DAM ECG 1500 DX13-DA	2920	ERQ 100 AV1	-	3-4,2
DAM ECG 1500 DX15-DA	2920	ERQ 125 AV1	ERQ 125 AW1	3-4,2
DAM ECG 2000 DX24-DA	4380	-	ERQ 200 AW1	3-4,2
DAM ECG 2500 DX25-DA	5110	-	ERQ 200 AW1	3-4,2
DAM ECG 2500 DX29-DA	5110	-	ERQ 250 AW1	3-4,2
DAM ECG 3000 DX32-DA	5840	-	ERQ 250 AW1	3-4,2

Modell	Luftleistung (m³/h)	Wärmepumpe - VRV	
		Empfohlene Einbauhöhe (m)	
DAM ECM 1000 VRV8-DA	1640	2,5-3,8	
DAM ECM 1500 VRV12-DA	2460	2,5-3,8	
DAM ECM 2000 VRV16-DA	3280	2,5-3,8	
DAM ECM 2000 VRV19-DA	3280	2,5-3,8	
DAM ECM 2500 VRV21-DA	4100	2,5-3,8	



Wärmepumpe - VRV		
Modell	Luftleistung (m³/h)	Empfohlene Einbauhöhe (m)
DAM ECM 2500 VRV24-DA	4100	2,5-3,8
DAM ECM 3000 VRV26-DA	4920	2,5-3,8
DAM ECM 3000 VRV30-DA	4920	2,5-3,8
DAM ECG 1000 VRV10-DA	2190	3-4,2
DAM ECG 1500 VRV13-DA	2920	3-4,2
DAM ECG 1500 VRV15-DA	2920	3-4,2
DAM ECG 2000 VRV20-DA	4380	3-4,2
DAM ECG 2000 VRV24-DA	4380	3-4,2
DAM ECG 2500 VRV25-DA	5110	3-4,2
DAM ECG 2500 VRV29-DA	5110	3-4,2
DAM ECG 3000 VRV29-DA	5840	3-4,2
DAM ECG 3000 VRV34-DA	5840	3-4,2

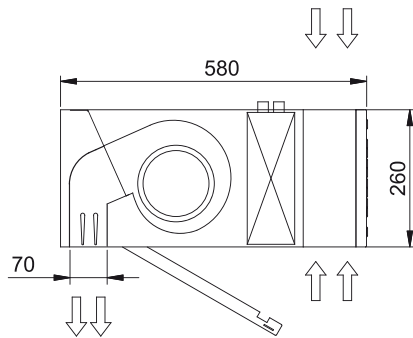
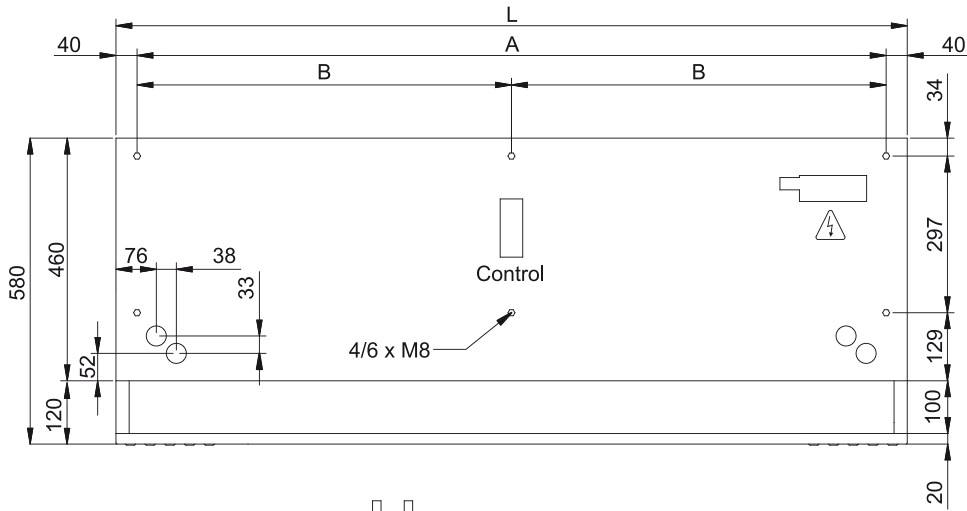
60Hz

Wärmepumpe - DX				
Modell	Luftleistung (m³/h)	Außeneinheit 230Vx1	Außeneinheit 400Vx3	Empfohlene Einbauhöhe (m)
DAM ECM 1500 DX13-DA	2460	ERQ 100 AV1	-	2,5-3,8
DAM ECM 2000 DX16-DA	3280	ERQ 125 AV1	ERQ 125 AW1	2,5-3,8
DAM ECM 2000 DX18-DA	3280	ERQ 140 AV1	-	2,5-3,8
DAM ECM 2500 DX24-DA	4100	-	ERQ 200 AW1	2,5-3,8
DAM ECM 3000 DX25-DA	4920	-	ERQ 200 AW1	2,5-3,8
DAM ECG 1000 DX10-DA	2190	ERQ 100 AV1	-	3-4,2
DAM ECG 1500 DX13-DA	2920	ERQ 100 AV1	-	3-4,2
DAM ECG 1500 DX15-DA	2920	ERQ 125 AV1	ERQ 125 AW1	3-4,2
DAM ECG 2000 DX24-DA	4380	-	ERQ 200 AW1	3-4,2
DAM ECG 2500 DX25-DA	5110	-	ERQ 200 AW1	3-4,2
DAM ECG 2500 DX29-DA	5110	-	ERQ 250 AW1	3-4,2
DAM ECG 3000 DX32-DA	5840	-	ERQ 250 AW1	3-4,2

Wärmepumpe - VRV		
Modell	Luftleistung (m³/h)	Empfohlene Einbauhöhe (m)
DAM ECM 1000 VRV8-DA	1640	2,5-3,8
DAM ECM 1500 VRV12-DA	2460	2,5-3,8
DAM ECM 2000 VRV16-DA	3280	2,5-3,8
DAM ECM 2000 VRV19-DA	3280	2,5-3,8
DAM ECM 2500 VRV21-DA	4100	2,5-3,8
DAM ECM 2500 VRV24-DA	4100	2,5-3,8
DAM ECM 3000 VRV26-DA	4920	2,5-3,8
DAM ECM 3000 VRV30-DA	4920	2,5-3,8
DAM ECG 1000 VRV10-DA	2190	3-4,2
DAM ECG 1500 VRV13-DA	2920	3-4,2
DAM ECG 1500 VRV15-DA	2920	3-4,2
DAM ECG 2000 VRV20-DA	4380	3-4,2
DAM ECG 2000 VRV24-DA	4380	3-4,2
DAM ECG 2500 VRV25-DA	5110	3-4,2
DAM ECG 2500 VRV29-DA	5110	3-4,2
DAM ECG 3000 VRV29-DA	5840	3-4,2

Wärmepumpe - VRV		
Modell	Luftleistung (m³/h)	Empfohlene Einbauhöhe (m)
DAM ECG 3000 VRV34-DA	5840	3-4,2

Abmessungen



L	A	B
1000	920	-
1500	1420	710
2000	1920	960
2500	2420	1210
3000	2920	1460