

Eigenschaften



- Energiesparende Wärmepumpen-Türluftschleier: Beim Heizbetrieb können die Kosten und der CO2 Ausstoß bis zu 70% reduziert werden.
- Selbsttragende Gehäusekonstruktion aus verzinktem Stahlblech, standardmäßig ist das Gehäuse beschichtet in RAL9016 (Verkehrsweiß). Andere Farben oder Edelstahlgehäuse sind auf Anfrage erhältlich.
- Das mikroperforierte Ansauggitter für einfache Wartung und Service übernimmt die Filterfunktion für das Luftschleiergerät. Interner Vorfilter im Lieferumfang.
- Tragflächig geformte Ausblaslamellen aus eloxiertem Aluminium, einstellbar von 0-15° zu jeder Seite.
- Eingesetzt werden 5-stufig steuerbare und geräuscharme doppelseitig saugende Radialventilatoren mit 230V Außenläufermotoren. Die EC Modelle sind mit energiesparenden EC-Ventilatoren ausgestattet.
- Interner Vorfilter im Lieferumfang.
- Plug&Play Bedienteil CS-5DX-NE slave DX mit 5 Luftleistungsstufen und Verbindungskabel RJ45 (7m) im Lieferumfang enthalten.
- DX 1:1:
Das Gerät lässt sich an eine HITACHI Außeneinheit Inverter Wärmepumpe (R410A) anschließen. Es wird das HITACHI DX Interface KIT für Adaption vom Türluftschleierbetrieb mit Expansionsventil und die programmierbare Steuerung benötigt.
- DX VRF:
Das Gerät lässt sich an eine HITACHI Außeneinheit VRF Wärmepumpe (R410A) anschließen. Es wird das HITACHI VRF Interface KIT für Adaption vom Türluftschleierbetrieb mit Expansionsventil und die programmierbare Steuerung benötigt.

Beschreibung

50Hz

Modell	Luftleistung (m³/h)	Wärmepumpe - DX		Empfohlene Einbauhöhe (m)
		Außeneinheit 230Vx1	Außeneinheit 400Vx3	
ECM 1000 DX8-HI	1640	RAS-3HVNC1	-	2,5-3,8
ECM 1500 DX11-HI	2460	RAS-4HVNC1E	RAS-4HNC1E	2,5-3,8
ECM 2000 DX16-HI	3280	RAS-6HVNC1E	RAS-6HNC1E	2,5-3,8
ECM 2500 DX21-HI	4100	-	RAS-8HNCE	2,5-3,8
ECM 3000 DX26-HI	4920	-	RAS-10HNCE	2,5-3,8
ECG 1000 DX8-HI	2190	RAS-3HVNC1	-	3-4,2
ECG 1500 DX13-HI	2920	RAS-5HVNC1E	RAS-5HNC1E	3-4,2
ECG 1500 DX15-HI	2920	RAS-6HVNC1E	RAS-6HNC1E	3-4,2
ECG 2000 DX22-HI	4380	-	RAS-8HNCE	3-4,2
ECG 2500 DX22-HI	5110	-	RAS-8HNCE	3-4,2
ECG 2500 DX28-HI	5110	-	RAS-10HNCE	3-4,2
ECG 3000 DX28-HI	5840	-	RAS-10HNCE	3-4,2

Modell	Luftleistung (m³/h)	Wärmepumpe - VRF		Empfohlene Einbauhöhe (m)
		Außeneinheit 230Vx1	Außeneinheit 400Vx3	
ECM 1000 VRF8-HI	1640	-	-	2,5-3,8
ECM 1500 VRF12-HI	2460	-	-	2,5-3,8
ECM 2000 VRF16-HI	3280	-	-	2,5-3,8
ECM 2000 VRF19-HI	3280	-	-	2,5-3,8
ECM 2500 VRF21-HI	4100	-	-	2,5-3,8
ECM 2500 VRF24-HI	4100	-	-	2,5-3,8
ECM 3000 VRF26-HI	4920	-	-	2,5-3,8



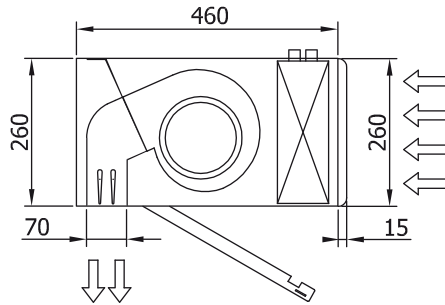
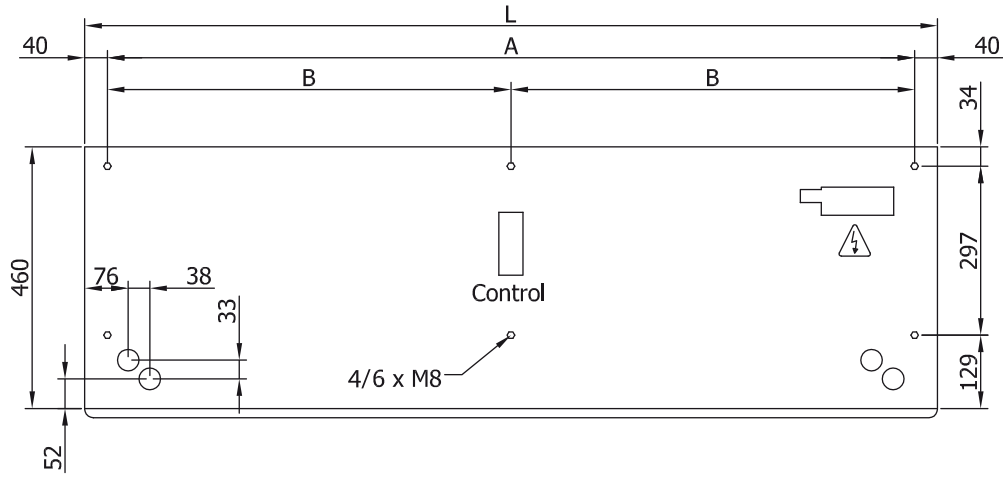
Modell	Luftleistung (m³/h)	Wärmepumpe - VRF		Empfohlene Einbauhöhe (m)
		Außeneinheit 230Vx1	Außeneinheit 400Vx3	
ECG 1000 VRF10-HI	2190	-	-	3-4,2
ECG 1500 VRF13-HI	2920	-	-	3-4,2
ECG 1500 VRF15-HI	2920	-	-	3-4,2
ECG 2000 VRF20-HI	4380	-	-	3-4,2
ECG 2000 VRF24-HI	4380	-	-	3-4,2
ECG 2500 VRF25-HI	5110	-	-	3-4,2
ECG 2500 VRF29-HI	5110	-	-	3-4,2
ECG 3000 VRF29-HI	5840	-	-	3-4,2

60Hz

Modell	Luftleistung (m³/h)	Wärmepumpe - DX		Empfohlene Einbauhöhe (m)
		Außeneinheit 230Vx1	Außeneinheit 400Vx3	
ECM 1000 DX8-HI	1640	RAS-3HVNC1	-	2,5-3,8
ECM 1500 DX11-HI	2460	RAS-4HVNC1E	RAS-4HNC1E	2,5-3,8
ECM 2000 DX16-HI	3280	RAS-6HVNC1E	RAS-6HNC1E	2,5-3,8
ECM 2500 DX21-HI	4100	-	RAS-8HNCE	2,5-3,8
ECM 3000 DX26-HI	4920	-	RAS-10HNCE	2,5-3,8
ECG 1000 DX8-HI	2190	RAS-3HVNC1	-	3-4,2
ECG 1500 DX13-HI	2920	RAS-5HVNC1E	RAS-5HNC1E	3-4,2
ECG 1500 DX15-HI	2920	RAS-6HVNC1E	RAS-6HNC1E	3-4,2
ECG 2000 DX22-HI	4380	-	RAS-8HNCE	3-4,2
ECG 2500 DX22-HI	5110	-	RAS-8HNCE	3-4,2
ECG 2500 DX28-HI	5110	-	RAS-10HNCE	3-4,2
ECG 3000 DX28-HI	5840	-	RAS-10HNCE	3-4,2

Modell	Luftleistung (m³/h)	Wärmepumpe - VRF		Empfohlene Einbauhöhe (m)
		Außeneinheit 230Vx1	Außeneinheit 400Vx3	
ECM 1000 VRF8-HI	1640	-	-	2,5-3,8
ECM 1500 VRF12-HI	2460	-	-	2,5-3,8
ECM 2000 VRF16-HI	3280	-	-	2,5-3,8
ECM 2000 VRF19-HI	3280	-	-	2,5-3,8
ECM 2500 VRF21-HI	4100	-	-	2,5-3,8
ECM 2500 VRF24-HI	4100	-	-	2,5-3,8
ECM 3000 VRF26-HI	4920	-	-	2,5-3,8
ECG 1000 VRF10-HI	2190	-	-	3-4,2
ECG 1500 VRF13-HI	2920	-	-	3-4,2
ECG 1500 VRF15-HI	2920	-	-	3-4,2
ECG 2000 VRF20-HI	4380	-	-	3-4,2
ECG 2000 VRF24-HI	4380	-	-	3-4,2
ECG 2500 VRF25-HI	5110	-	-	3-4,2
ECG 2500 VRF29-HI	5110	-	-	3-4,2
ECG 3000 VRF29-HI	5840	-	-	3-4,2

Abmessungen



L	A	B
1000	920	-
1500	1420	710
2000	1920	960
2500	2420	1210
3000	2920	1460