

Eigenschaften



- Kompakter und energiesparender Wärmepumpen-Einbautürluftschleier mit sichtbarem Gitter. Beim Heizbetrieb können die Kosten und der CO2 Ausstoß bis zu 70% reduziert werden.
- Selbsttragende Gehäusekonstruktion aus verzinktem Stahlblech, integrierbar in eine Zwischendecke.
- Wartungsfreies Ansauggitter und Ausblasdüse aus Aluminiumprofilen, in einem weißen Einbaurahmen angeordnet (RAL 9016). Andere Farben sind auf Anfrage erhältlich.
- Eingesetzt werden 5-stufig steuerbare und geräuscharme doppelseitig saugende Radialventilatoren mit 230V Außenläufermotoren. Die EC Modelle sind mit energiesparenden EC-Ventilatoren ausgestattet.
- Im Gerät befindet sich ein Direktverdampfungsregister für den Heizbetrieb mit integrierten Temperaturfühlern.
- Plug&Play Bedienteil CS-5DX-NE slave DX mit 5 Luftleistungsstufen und Verbindungskabel RJ45 (7m) im Lieferumfang enthalten.
- DX 1:1:
Das Gerät lässt sich an eine LG Außeneinheit Inverter Wärmepumpe (R410A/R32) mit Expansionsventil anschließen. Es wird das LG DX Interface KIT zur Adaption für den Türluftschleierbetrieb und die programmierbare Steuerung benötigt.
- DX VRF:
Das Gerät lässt sich an eine LG Außeneinheit VRF Wärmepumpe (R410A) mit Expansionsventil anschließen. Der Kunde muss sich selbst das Expansionsventil besorgen. Es wird das LG VRF Interface KIT zur Adaption für den Türluftschleierbetrieb und die programmierbare Steuerung benötigt.

Beschreibung

50Hz

Wärmepumpe - DX					
Modell	Luftleistung (m³/h)	Empfohlene Einbauhöhe (m)	Außeneinheit 230Vx1	Außeneinheit 400Vx3	
RDAM ECM 1000 DX8-LG	1640	2,5-3,8	UUC1 U40 (30)	-	5/8" - 3/8"
RDAM ECM 1500 DX11-LG	2460	2,5-3,8	UUD1 U30 (36)	UUD3 U30 (36)	5/8" - 3/8"
RDAM ECM 2000 DX16-LG	3280	2,5-3,8	UUD1 U30 (60)	UUD3 U30 (60)	5/8" - 3/8"
RDAM ECM 2500 DX22-LG	4100	2,5-3,8	-	UU70W U34	1" - 3/8"
RDAM ECG 1000 DX10-LG	2190	3-4,2	UUD1 U30 (36)	UUD3 U30 (36)	5/8" - 3/8"
RDAM ECG 1500 DX15-LG	2920	3-4,2	UUD1 U30 (48)	UUD3 U30 (48)	5/8" - 3/8"
RDAM ECG 2000 DX22-LG	4380	3-4,2	-	UU70W U34	1" - 3/8"
RDAM ECG 2500 DX27-LG	5110	3-4,2	-	UU85W U74	7/8" - 1/2"
RDAM ECG 2500 DX22-LG	5110	3-4,2	-	UU70W U34	1" - 3/8"

Wärmepumpe - VRF			
Modell	Luftleistung (m³/h)	Empfohlene Einbauhöhe (m)	
RDAM ECM 1000 VRF8-LG	1640	2,5-3,8	
RDAM ECM 1500 VRF12-LG	2460	2,5-3,8	
RDAM ECM 2000 VRF16-LG	3280	2,5-3,8	
RDAM ECM 2000 VRF19-LG	3280	2,5-3,8	
RDAM ECM 2500 VRF24-LG	4100	2,5-3,8	
RDAM ECM 2500 VRF21-LG	4100	2,5-3,8	



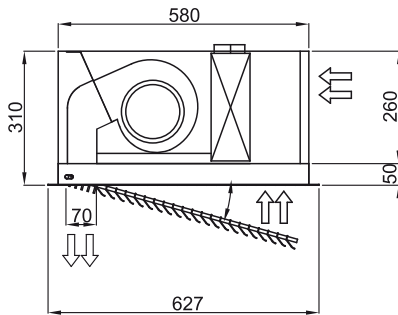
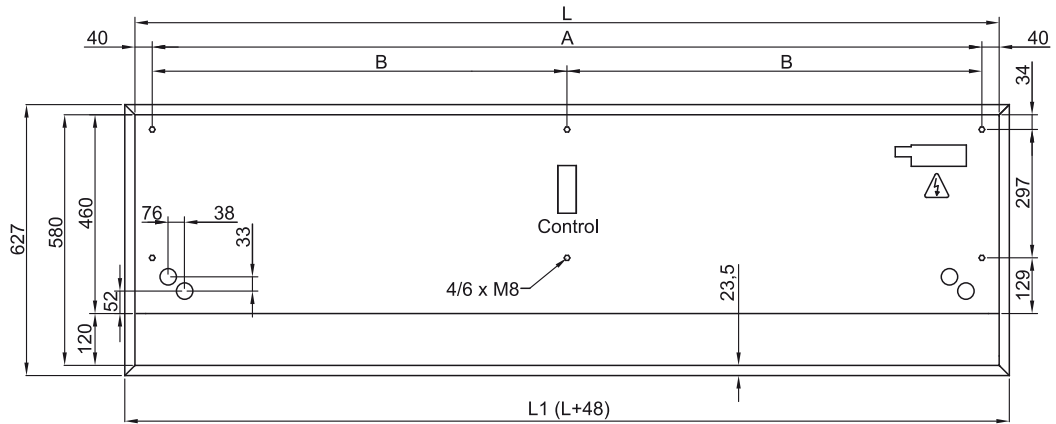
Wärmepumpe - VRF			
Modell	Luftleistung (m³/h)	Empfohlene Einbauhöhe (m)	
RDAM ECG 1000 VRF10-LG	2190	3-4,2	5/8" - 3/8"
RDAM ECG 1500 VRF15-LG	2920	3-4,2	5/8" - 3/8"
RDAM ECG 2000 VRF24-LG	4380	3-4,2	1" - 3/8"
RDAM ECG 2000 VRF20-LG	4380	3-4,2	1
RDAM ECG 2500 VRF25-LG	5110	3-4,2	7/8" - 1/2"
RDAM ECG 2500 VRF29-LG	5110	3-4,2	7/8" - 1/2"

60Hz

Wärmepumpe - DX					
Modell	Luftleistung (m³/h)	Empfohlene Einbauhöhe (m)	Außeneinheit 230Vx1	Außeneinheit 400Vx3	
RDAM ECM 1000 DX8-LG	1640	2,5-3,8	UUC1 U40 (30)	-	5/8" - 3/8"
RDAM ECM 1500 DX11-LG	2460	2,5-3,8	UUD1 U30 (36)	UUD3 U30 (36)	5/8" - 3/8"
RDAM ECM 2000 DX16-LG	3280	2,5-3,8	UUD1 U30 (60)	UUD3 U30 (60)	5/8" - 3/8"
RDAM ECM 2500 DX22-LG	4100	2,5-3,8	-	UU70W U34	1" - 3/8"
RDAM ECG 1000 DX10-LG	2190	3-4,2	UUD1 U30 (36)	UUD3 U30 (36)	5/8" - 3/8"
RDAM ECG 1500 DX15-LG	2920	3-4,2	UUD1 U30 (48)	UUD3 U30 (48)	5/8" - 3/8"
RDAM ECG 2000 DX22-LG	4380	3-4,2	-	UU70W U34	1" - 3/8"
RDAM ECG 2500 DX27-LG	5110	3-4,2	-	UU85W U74	7/8" - 1/2"
RDAM ECG 2500 DX22-LG	5110	3-4,2	-	UU70W U34	1" - 3/8"

Wärmepumpe - VRF			
Modell	Luftleistung (m³/h)	Empfohlene Einbauhöhe (m)	
RDAM ECM 1000 VRF8-LG	1640	2,5-3,8	5/8" - 3/8"
RDAM ECM 1500 VRF12-LG	2460	2,5-3,8	5/8" - 3/8"
RDAM ECM 2000 VRF16-LG	3280	2,5-3,8	5/8" - 3/8"
RDAM ECM 2000 VRF19-LG	3280	2,5-3,8	1" - 3/8"
RDAM ECM 2500 VRF24-LG	4100	2,5-3,8	1" - 3/8"
RDAM ECM 2500 VRF21-LG	4100	2,5-3,8	1" - 3/8"
RDAM ECG 1000 VRF10-LG	2190	3-4,2	5/8" - 3/8"
RDAM ECG 1500 VRF15-LG	2920	3-4,2	5/8" - 3/8"
RDAM ECG 2000 VRF24-LG	4380	3-4,2	1" - 3/8"
RDAM ECG 2000 VRF20-LG	4380	3-4,2	1
RDAM ECG 2500 VRF25-LG	5110	3-4,2	7/8" - 1/2"
RDAM ECG 2500 VRF29-LG	5110	3-4,2	7/8" - 1/2"

Abmessungen



	L	L1	A	B
Recessed Dam 1000	1000	1048	920	-
Recessed Dam 1500	1500	1548	1420	710
Recessed Dam 2000	2000	2048	1920	960
Recessed Dam 2500	2500	2548	2420	1210