



Eigenschaften



- Kompakter, flacher und energiesparender Wärmepumpen-Einbautürluftschleier mit sichtbarem Gitter. Beim Heizbetrieb können die Kosten und der CO2 Ausstoß bis zu 70% reduziert werden.
- Selbsttragende Gehäusekonstruktion aus verzinktem Stahlblech, integrierbar in eine Zwischendecke.
- Wartungsfreies Ansauggitter und Ausblasdüse aus Aluminiumprofilen, in einem weißen Einbaurahmen angeordnet (RAL 9016). Andere Farben sind auf Anfrage erhältlich.
- Eingesetzt werden 5-stufig steuerbare und geräuscharme doppelseitig saugende Radialventilatoren mit 230V Außenläufermotoren. Die EC Modelle sind mit energiesparenden EC-Ventilatoren ausgestattet.
- Interner Vorfilter im Lieferumfang.
- Plug&Play Bedienteil CS-5DX-NE slave DX mit 5 Luftleistungsstufen und Verbindungskabel RJ45 (7m) im Lieferumfang enthalten.
- Das Gerät lässt sich an eine DAIKIN Außeneinheit VRV Wärmepumpe (R410a/R32) mit EKEXVA63A Expansionsventil anschließen. Der Kunde muss sich selbst das Expansionsventil besorgen. Es wird das EKEXACBVE DAIKIN VRV Interface KIT zur Adaption für den Türluftschleierbetrieb und die BRC1H52W programmierbare Steuerung benötigt.
- Luftleistung: 1640 m<sup>3</sup>/h
- Ventilatoren: 0,142 kW 1,24 A 230Vx1 50/60Hz
- Heizleistung: 7,90 kW
- Maße: 627x310x1048 mm (Tiefe, Höhe, Länge)
- WIRD NICHT VON AIRTÈCNICS GELIEFERT:  
EKEXACBVE: Interface VRV Kit und BRC1H52W programmierbare Steuerung.  
Expansionsventil EKEXVA63A.  
Außeneinheit VRV.

Beschreibung

50Hz

| Wärmepumpe - DX       |                                  |                           |                     |                     |             |
|-----------------------|----------------------------------|---------------------------|---------------------|---------------------|-------------|
| Modell                | Luftleistung (m <sup>3</sup> /h) | Empfohlene Einbauhöhe (m) | Außeneinheit 230Vx1 | Außeneinheit 400Vx3 |             |
| RDAM ECM 1500 DX13-DA | 2460                             | 2,5-3,8                   | ERQ 100 AV1         | -                   | 5/8" - 3/8" |
| RDAM ECM 2000 DX16-DA | 3280                             | 2,5-3,8                   | ERQ 125 AV1         | ERQ 125 AW1         | 5/8" - 3/8" |
| RDAM ECM 2000 DX18-DA | 3280                             | 2,5-3,8                   | ERQ 140 AV1         | -                   | 3/4" - 3/8" |
| RDAM ECM 2500 DX24-DA | 4100                             | 2,5-3,8                   | -                   | ERQ 200 AW1         | 3/4" - 3/8" |
| RDAM ECG 1000 DX10-DA | 2190                             | 3-4,2                     | ERQ 100 AV1         | -                   | 5/8" - 3/8" |
| RDAM ECG 1500 DX13-DA | 2920                             | 3-4,2                     | ERQ 100 AV1         | -                   | 5/8" - 3/8" |
| RDAM ECG 1500 DX15-DA | 2920                             | 3-4,2                     | ERQ 125 AV1         | ERQ 125 AW1         | 5/8" - 3/8" |
| RDAM ECG 2000 DX24-DA | 4380                             | 3-4,2                     | -                   | ERQ 200 AW1         | 3/4" - 3/8" |
| RDAM ECG 2500 DX25-DA | 5110                             | 3-4,2                     | -                   | ERQ 200 AW1         | 3/4" - 3/8" |
| RDAM ECG 2500 DX29-DA | 5110                             | 3-4,2                     | -                   | ERQ 250 AW1         | 7/8" - 3/8" |

| Wärmepumpe - VRV       |                                  |                           |  |
|------------------------|----------------------------------|---------------------------|--|
| Modell                 | Luftleistung (m <sup>3</sup> /h) | Empfohlene Einbauhöhe (m) |  |
| RDAM ECM 1000 VRV8-DA  | 1640                             | 2,5-3,8 5/8" - 3/8"       |  |
| RDAM ECM 1500 VRV12-DA | 2460                             | 2,5-3,8 5/8" - 3/8"       |  |
| RDAM ECM 2000 VRV16-DA | 3280                             | 2,5-3,8 5/8" - 3/8"       |  |
| RDAM ECM 2000 VRV19-DA | 3280                             | 2,5-3,8 3/4" - 3/8"       |  |
| RDAM ECM 2500 VRV21-DA | 4100                             | 2,5-3,8 3/4" - 3/8"       |  |



| Wärmepumpe - VRV       |                     |                           |             |
|------------------------|---------------------|---------------------------|-------------|
| Modell                 | Luftleistung (m³/h) | Empfohlene Einbauhöhe (m) |             |
| RDAM ECM 2500 VRV24-DA | 4100                | 2,5-3,8                   | 3/4" - 3/8" |
| RDAM ECG 1000 VRV10-DA | 2190                | 3-4,2                     | 5/8" - 3/8" |
| RDAM ECG 1500 VRV13-DA | 2920                | 3-4,2                     | 5/8" - 3/8" |
| RDAM ECG 1500 VRV15-DA | 2920                | 3-4,2                     | 5/8" - 3/8" |
| RDAM ECG 2000 VRV20-DA | 4380                | 3-4,2                     | 3/4" - 3/8" |
| RDAM ECG 2000 VRV24-DA | 4380                | 3-4,2                     | 3/4" - 3/8" |
| RDAM ECG 2500 VRV25-DA | 5110                | 3-4,2                     | 3/4" - 3/8" |
| RDAM ECG 2500 VRV29-DA | 5110                | 3-4,2                     | 7/8" - 3/8" |

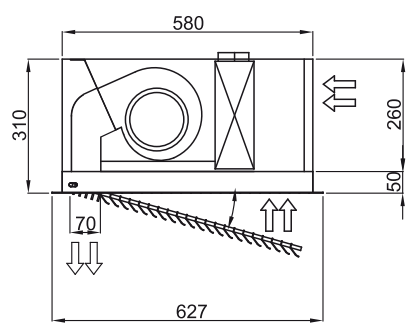
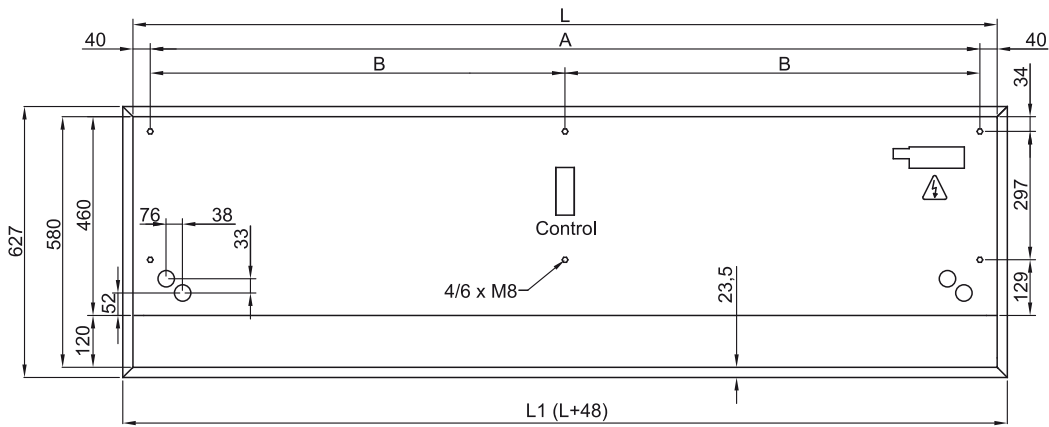
60Hz

| Wärmepumpe - DX       |                     |                           |                     |                     |             |
|-----------------------|---------------------|---------------------------|---------------------|---------------------|-------------|
| Modell                | Luftleistung (m³/h) | Empfohlene Einbauhöhe (m) | Außeneinheit 230Vx1 | Außeneinheit 400Vx3 |             |
| RDAM ECM 1500 DX13-DA | 2460                | 2,5-3,8                   | ERQ 100 AV1         | -                   | 5/8" - 3/8" |
| RDAM ECM 2000 DX16-DA | 3280                | 2,5-3,8                   | ERQ 125 AV1         | ERQ 125 AW1         | 5/8" - 3/8" |
| RDAM ECM 2000 DX18-DA | 3280                | 2,5-3,8                   | ERQ 140 AV1         | -                   | 3/4" - 3/8" |
| RDAM ECM 2500 DX24-DA | 4100                | 2,5-3,8                   | -                   | ERQ 200 AW1         | 3/4" - 3/8" |
| RDAM ECG 1000 DX10-DA | 2190                | 3-4,2                     | ERQ 100 AV1         | -                   | 5/8" - 3/8" |
| RDAM ECG 1500 DX13-DA | 2920                | 3-4,2                     | ERQ 100 AV1         | -                   | 5/8" - 3/8" |
| RDAM ECG 1500 DX15-DA | 2920                | 3-4,2                     | ERQ 125 AV1         | ERQ 125 AW1         | 5/8" - 3/8" |
| RDAM ECG 2000 DX24-DA | 4380                | 3-4,2                     | -                   | ERQ 200 AW1         | 3/4" - 3/8" |
| RDAM ECG 2500 DX25-DA | 5110                | 3-4,2                     | -                   | ERQ 200 AW1         | 3/4" - 3/8" |
| RDAM ECG 2500 DX29-DA | 5110                | 3-4,2                     | -                   | ERQ 250 AW1         | 7/8" - 3/8" |

| Wärmepumpe - VRV       |                     |                           |             |
|------------------------|---------------------|---------------------------|-------------|
| Modell                 | Luftleistung (m³/h) | Empfohlene Einbauhöhe (m) |             |
| RDAM ECM 1000 VRV8-DA  | 1640                | 2,5-3,8                   | 5/8" - 3/8" |
| RDAM ECM 1500 VRV12-DA | 2460                | 2,5-3,8                   | 5/8" - 3/8" |
| RDAM ECM 2000 VRV16-DA | 3280                | 2,5-3,8                   | 5/8" - 3/8" |
| RDAM ECM 2000 VRV19-DA | 3280                | 2,5-3,8                   | 3/4" - 3/8" |
| RDAM ECM 2500 VRV21-DA | 4100                | 2,5-3,8                   | 3/4" - 3/8" |
| RDAM ECM 2500 VRV24-DA | 4100                | 2,5-3,8                   | 3/4" - 3/8" |
| RDAM ECG 1000 VRV10-DA | 2190                | 3-4,2                     | 5/8" - 3/8" |
| RDAM ECG 1500 VRV13-DA | 2920                | 3-4,2                     | 5/8" - 3/8" |
| RDAM ECG 1500 VRV15-DA | 2920                | 3-4,2                     | 5/8" - 3/8" |
| RDAM ECG 2000 VRV20-DA | 4380                | 3-4,2                     | 3/4" - 3/8" |

| Wärmepumpe - VRV       |                     |                           |             |
|------------------------|---------------------|---------------------------|-------------|
| Modell                 | Luftleistung (m³/h) | Empfohlene Einbauhöhe (m) |             |
| RDAM ECG 2000 VRV24-DA | 4380                | 3-4,2                     | 3/4" - 3/8" |
| RDAM ECG 2500 VRV25-DA | 5110                | 3-4,2                     | 3/4" - 3/8" |
| RDAM ECG 2500 VRV29-DA | 5110                | 3-4,2                     | 7/8" - 3/8" |

Abmessungen



|                   | L    | L1   | A    | B    |
|-------------------|------|------|------|------|
| Recessed Dam 1000 | 1000 | 1048 | 920  | -    |
| Recessed Dam 1500 | 1500 | 1548 | 1420 | 710  |
| Recessed Dam 2000 | 2000 | 2048 | 1920 | 960  |
| Recessed Dam 2500 | 2500 | 2548 | 2420 | 1210 |