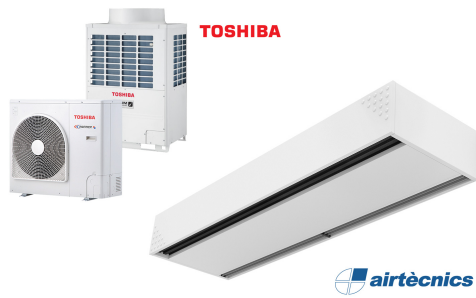


Eigenschaften



- Energiesparende Wärmepumpen-Türluftschleier: Beim Heizbetrieb können die Kosten und der CO2 Ausstoß bis zu 70% reduziert werden.
- Selbsttragende Gehäusekonstruktion aus verzinktem Stahlblech, standardmäßig ist das Gehäuse beschichtet in RAL9016 (Verkehrsweiß). Andere Farben oder Edelstahl sind auf Anfrage möglich.
- Die Frontblende mit der Option zur kundenspezifischen Anpassung kann nach Kundenwunsch mit Firmenlogos, Zeichen, Grafiken, Bilder, usw. versehen werden.
- Die Ansaugöffnung befindet sich hinter der Frontblende. Die Luftschleier benötigen keine Wartung, lediglich regelmäßiges Absaugen von Staub.
- Tragflächig geformte Ausblaslamellen aus eloxiertem Aluminium, einstellbar von 0-15° zu jeder Seite.
- Eingesetzt werden 5-stufig steuerbare und geräuscharme doppelseitig saugende Radialventilatoren mit 230V Außenläufermotoren. Die EC Modelle sind mit energiesparenden EC-Ventilatoren ausgestattet.
- Interner Vorfilter im Lieferumfang.
- Plug&Play Bedienteil CS-5DX-NE slave DX mit 5 Luftleistungsstufen und Verbindungskabel RJ45 (7m) im Lieferumfang enthalten.
- Das Gerät lässt sich an eine TOSHIBA VRF Außeneinheit Wärmepumpe (R410a/R32) anschließen. Der Kunde muss sich selbst die Wärmepumpe besorgen.
- Es wird das MM-DXC010 TOSHIBA VRF Interface KIT zur Adaption für den Türluftschleierbetrieb, die RBC-AMTU31-E programmierbare Steuerung und das Expansionsventil MM-DXV140 benötigt.
- Luftleistung: 2460 m3/h
- Ventilatoren: 0,213 kW 1,86 A 230Vx1 50/60Hz
- Heizleistung: 11,61 kW
- Maße: 580x260x1500 mm (Tiefe, Höhe, Länge)
- WIRD NICHT VON AIRTECNICS GELIEFERT:
MM-DXC010: Interface VRF Kit und RBC-AMTU31-E programmierbare Steuerung.
Expansionsventil MM-DXV140.
Außeneinheit VRF.

Beschreibung

50Hz

Modell	Luftleistung (m³/h)	Wärmepumpe - DX		Empfohlene Einbauhöhe (m)
		Außeneinheit 230Vx1	Außeneinheit 400Vx3	
DAM ECM 1500 DX11-TO	2460	RAV-GM1101ATP-E	RAV-GM1101AT8P-E	2,5-3,8
DAM ECM 2000 DX16-TO	3280	RAV-GM1601ATP-E	RAV-GM1601AT8P-E	2,5-3,8
DAM ECM 2000 DX19-TO	3280	-	RAV-GM2201AT8-E	2,5-3,8
DAM ECM 2500 DX21-TO	4100	-	RAV-GM2201AT8-E	2,5-3,8
DAM ECM 2500 DX24-TO	4100	-	RAV-GM2801AT8-E	2,5-3,8
DAM ECM 3000 DX26-TO	4920	-	RAV-GM2801AT8-E	2,5-3,8
DAM ECG 1000 DX10-TO	2190	RAV-GM1101ATP-E	RAV-GM1101AT8P-E	3-4,2
DAM ECG 1500 DX13-TO	2920	RAV-GM1401ATP-E	RAV-GM1401AT8P-E	3-4,2
DAM ECG 1500 DX15-TO	2920	RAV-GM1601ATP-E	RAV-GM1601AT8P-E	3-4,2
DAM ECG 2000 DX22-TO	4380	-	RAV-GM2201AT8-E	3-4,2
DAM ECG 2000 DX24-TO	4380	-	RAV-GM2801AT8-E	3-4,2
DAM ECG 2500 DX22-TO	5110	-	RAV-GM2201AT8-E	3-4,2
DAM ECG 2500 DX27-TO	5110	-	RAV-GM2801AT8-E	3-4,2
DAM ECG 3000 DX27-TO	5840	-	RAV-GM2801AT8-E	3-4,2

Wärmepumpe - VRF



Modell	Luftleistung (m³/h)	Empfohlene Einbauhöhe (m)
DAM ECM 1500 VRF12-TO	2460	2,5-3,8
DAM ECM 2000 VRF16-TO	3280	2,5-3,8
DAM ECM 2000 VRF19-TO	3280	2,5-3,8
DAM ECM 2500 VRF21-TO	4100	2,5-3,8
DAM ECM 2500 VRF24-TO	4100	2,5-3,8
DAM ECM 3000 VRF26-TO	4920	2,5-3,8
DAM ECG 1000 VRF10-TO	2190	3-4,2
DAM ECG 1500 VRF13-TO	2920	3-4,2
DAM ECG 1500 VRF15-TO	2920	3-4,2
DAM ECG 2000 VRF20-TO	4380	3-4,2
DAM ECG 2000 VRF24-TO	4380	3-4,2
DAM ECG 2500 VRF25-TO	5110	3-4,2
DAM ECG 2500 VRF29-TO	5110	3-4,2
DAM ECG 3000 VRF29-TO	5840	3-4,2

60Hz

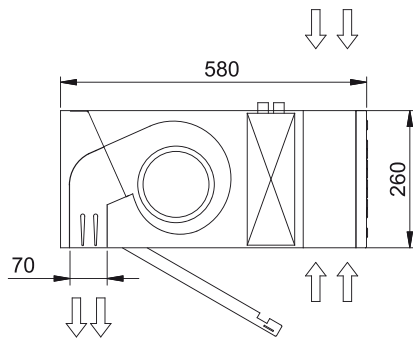
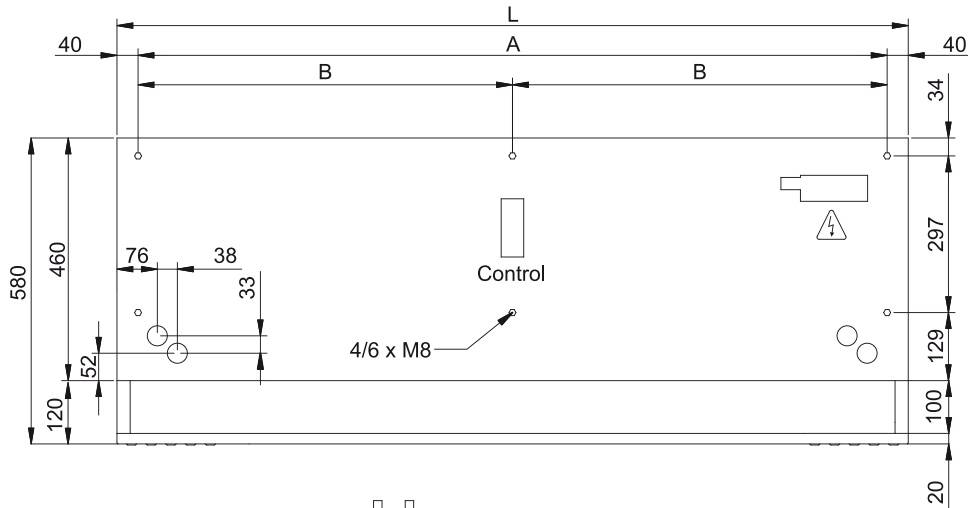
Modell	Luftleistung (m³/h)	Wärmepumpe - DX		Empfohlene Einbauhöhe (m)
		Außeneinheit 230Vx1	Außeneinheit 400Vx3	
DAM ECM 1500 DX11-TO	2460	RAV-GM1101ATP-E	RAV-GM1101AT8P-E	2,5-3,8
DAM ECM 2000 DX16-TO	3280	RAV-GM1601ATP-E	RAV-GM1601AT8P-E	2,5-3,8
DAM ECM 2000 DX19-TO	3280	-	RAV-GM2201AT8-E	2,5-3,8
DAM ECM 2500 DX21-TO	4100	-	RAV-GM2201AT8-E	2,5-3,8
DAM ECM 2500 DX24-TO	4100	-	RAV-GM2801AT8-E	2,5-3,8
DAM ECM 3000 DX26-TO	4920	-	RAV-GM2801AT8-E	2,5-3,8
DAM ECG 1000 DX10-TO	2190	RAV-GM1101ATP-E	RAV-GM1101AT8P-E	3-4,2
DAM ECG 1500 DX13-TO	2920	RAV-GM1401ATP-E	RAV-GM1401AT8P-E	3-4,2
DAM ECG 1500 DX15-TO	2920	RAV-GM1601ATP-E	RAV-GM1601AT8P-E	3-4,2
DAM ECG 2000 DX22-TO	4380	-	RAV-GM2201AT8-E	3-4,2
DAM ECG 2000 DX24-TO	4380	-	RAV-GM2801AT8-E	3-4,2
DAM ECG 2500 DX22-TO	5110	-	RAV-GM2201AT8-E	3-4,2
DAM ECG 2500 DX27-TO	5110	-	RAV-GM2801AT8-E	3-4,2
DAM ECG 3000 DX27-TO	5840	-	RAV-GM2801AT8-E	3-4,2

Modell	Luftleistung (m³/h)	Wärmepumpe - VRF	
		Luftleistung (m³/h)	Empfohlene Einbauhöhe (m)
DAM ECM 1500 VRF12-TO	2460		2,5-3,8
DAM ECM 2000 VRF16-TO	3280		2,5-3,8
DAM ECM 2000 VRF19-TO	3280		2,5-3,8
DAM ECM 2500 VRF21-TO	4100		2,5-3,8
DAM ECM 2500 VRF24-TO	4100		2,5-3,8
DAM ECM 3000 VRF26-TO	4920		2,5-3,8
DAM ECG 1000 VRF10-TO	2190		3-4,2
DAM ECG 1500 VRF13-TO	2920		3-4,2
DAM ECG 1500 VRF15-TO	2920		3-4,2
DAM ECG 2000 VRF20-TO	4380		3-4,2
DAM ECG 2000 VRF24-TO	4380		3-4,2
DAM ECG 2500 VRF25-TO	5110		3-4,2

Wärmepumpe - VRF

Modell	Luftleistung (m³/h)	Empfohlene Einbauhöhe (m)
DAM ECG 2500 VRF29-TO	5110	3-4,2
DAM ECG 3000 VRF29-TO	5840	3-4,2

Abmessungen



L	A	B
1000	920	-
1500	1420	710
2000	1920	960
2500	2420	1210
3000	2920	1460