

Eigenschaften

OPTIMA ist ideal für gewerblichen Einsatz bis zu einer Einbauhöhe von 2,8 Metern. OPTIMA ist eine kompakte Türluftschleieranlage mit elegantem und abgerundetem Design. Das Gehäuse kann in beliebiger RAL-Farbe beschichtet werden, um sich an die örtlichen Gegebenheiten anzupassen. Plug&Play Bedienteil + IR-Fernbedienung sind im Lieferumfang enthalten.



- Selbsttragende Gehäusekonstruktion aus verzinktem Stahlblech, standardmäßig ist das Gehäuse beschichtet in RAL9016 (Verkehrsweiß). Andere Farben sind auf Anfrage erhältlich.
- Das mikroperforierte Ansauggitter für einfache Wartung und Service übernimmt die Filterfunktion für das Luftschleiergerät. Filter werden nicht benötigt.
- Tragflächig geformte Ausblaslamellen aus eloxiertem Aluminium.
- 2-stufig angesteuerte, geräuscharme Querstromventilatoren mit 230V Außenläufermotoren.
- Warmwasser-Heizregister bei PWW-Typ [P] mit integrierter Regelung zum Ein-/Ausschalten mit Durchgangsventil oder 3-stufig über ein 0-10V Ventilstellantrieb mit Ventilkörper. „E“ Typ beinhaltet ein dreistufiges elektrisches Heizelement. „A“ Typ hat keine Heizung, nur Umluft.
- Plug&Play Advanced PRO CONTROL enthält: das Bedienteil mit LCD-Display und integriertem Temperatursensor, Klemmen für einen Türkontakt, 7m Verbindungskabel RJ11 und die interne Platine im Luftschleiergerät.

Beschreibung

50Hz

Umluft		
Modell	Luftleistung (m³/h)	Empfohlene Einbauhöhe (m)
OPT 1000 A	1500	2,2-2,8
OPT 1500 A	2150	2,2-2,8
OPT 2000 A	2900	2,2-2,8

Elektroheizung				
Modell	Luftleistung (m³/h)	Heizleistung 230Vx1 (kW)	Heizleistung 400Vx3 (kW)	Empfohlene Einbauhöhe (m)
OPT 1000 E	1500	-	1,9/3,8/5,6	2,2-2,8
OPT 1000 E-9	1500	-	3/6/9	2,2-2,8
OPT 1500 E	2150	-	3/6/9	2,2-2,8
OPT 2000 E	2900	-	3,8/7,5/11,3	2,2-2,8
OPT 1000 E230	1500	1,9/3,8/5,6	-	2,2-2,8
OPT 1500 E230-6	2150	1,9/3,8/5,6	-	2,2-2,8
OPT 1500 E230-9	2150	3/6/9	-	2,2-2,8
OPT 2000 E230	2900	3,8/7,5/11,3	-	2,2-2,8

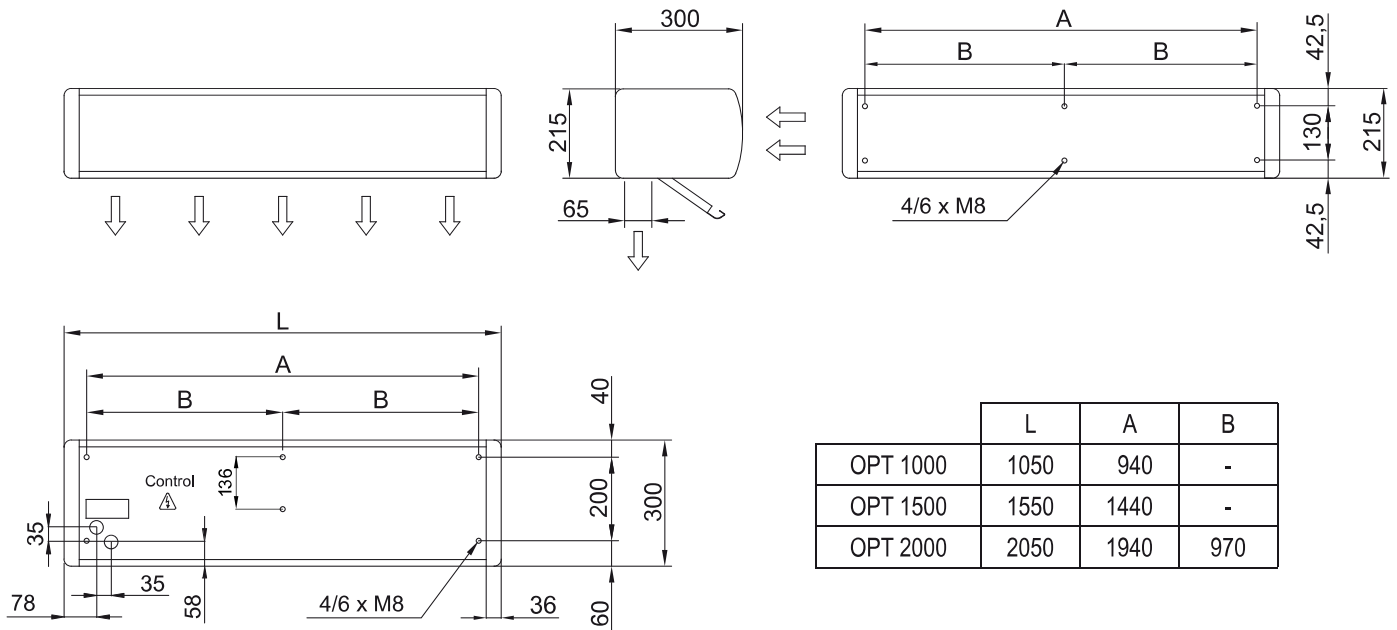
PWW			
Modell	Luftleistung (m³/h)	Heizleistung 80/60°C (kW)	Empfohlene Einbauhöhe (m)
OPT 1000 P	1400	8,20	2,2-2,8
OPT 1500 P	2100	12,7	2,2-2,8
OPT 2000 P	2750	16,7	2,2-2,8

60Hz

Umluft		
Modell	Luftleistung (m³/h)	Empfohlene Einbauhöhe (m)
OPT 1000 A 60Hz	1700	2,2-2,8

Modell	Umluft	
	Luftleistung (m ³ /h)	Empfohlene Einbauhöhe (m)
OPT 1500 A 60Hz	2250	2,2-2,8
OPT 2000 A 60Hz	3350	2,2-2,8

Abmessungen



	L	A	B
OPT 1000	1050	940	-
OPT 1500	1550	1440	-
OPT 2000	2050	1940	970