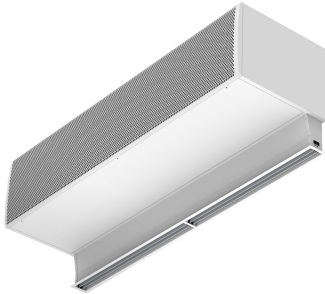


Eigenschaften

Vielseitiger Türluftschleier für Insektenschutz mit Ausblaskanal, um den Luftschleier dank wenig Turbulenz bei maximaler Geschwindigkeit zu optimieren. So wird eine effiziente Barriere gegen Insekten erzeugt. FLY KL wird empfohlen, um das Eindringen von Insekten durch Eingänge mit einer Höhe bis zu 3 Metern zu reduzieren.



- „Türluftschleier für Insektenschutz an Eingängen zu Lebensmittelverarbeitung, Krankenhäusern, Reinräumen oder sonstiger Industrie. Hochgeschwindigkeitsluftbarriere, die das Eindringen von fliegenden Insekten in das Gebäude vermeidet. Einbauhöhe bis zu 2 Meter nach NSF 37 Standard.“
- Selbsttragende Gehäusekonstruktion aus verzinktem Stahlblech, standardmäßig ist das Gehäuse beschichtet in RAL9016 (Verkehrsweiß). Andere Farben oder Edelstahl sind auf Anfrage möglich.
- Durch die großzügigen Öffnungen des Ansauggitters erübrigt sich eine intensive Wartung.
- Tragflächig geformte Ausblaslamellen aus eloxiertem Aluminium, einstellbar von 0-15° zu jeder Seite.
- Doppelseitig saugende, geräuscharme, effiziente EC-Radialventilatoren mit Außenläufermotoren und sehr niedrigem Energieverbrauch
- „A“ Typ hat keine Heizung, nur Umluft.
- Plug&Play Regelung Hand Auto mit 7 m RJ45 Kabel und magnetischem Türkontakt sind im Lieferumfang enthalten. Optional: Clever Control (programmierbar, automatisch, intelligent, energiesparend, Modbus RTU für GLT Anschluss...)

Beschreibung

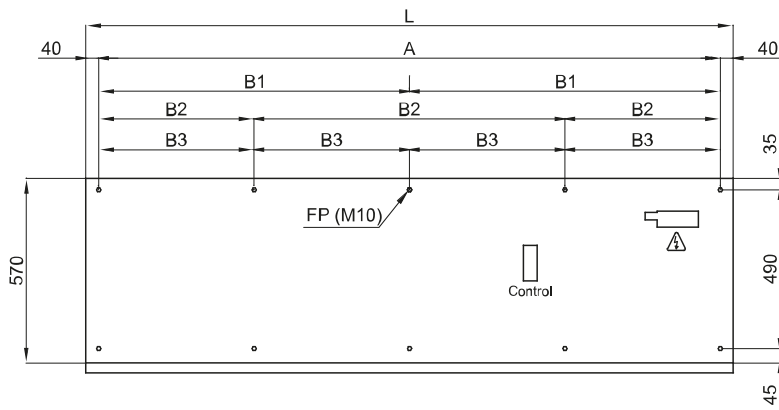
50Hz

Umluft		
Modell	Luftleistung (m³/h)	Empfohlene Einbauhöhe (m)
FLY KL 1000 A	4000	3
FLY KL 1500 A	6000	3
FLY KL 2000 A	8000	3
FLY KL 2500 A	10000	3
FLY KL 3000 A	12000	3

60Hz

Umluft		
Modell	Luftleistung (m³/h)	Empfohlene Einbauhöhe (m)
FLY KL 1000 A 60Hz	4000	3
FLY KL 1500 A 60Hz	6000	3
FLY KL 2000 A 60Hz	8000	3
FLY KL 2500 A 60Hz	10000	3
FLY KL 3000 A 60Hz	12000	3

Abmessungen



L	FP	A	B1	B2	B3
1000	4	920	-	-	-
1500	6	1420	710	-	-
2000	6	1920	960	-	-
2500	8	2420	-	806,7	-
3000	10	2920	-	-	730

