



Eigenschaften



- Energiesparende Wärmepumpen-Türluftscheier: Beim Heizbetrieb können die Kosten und der CO2 Ausstoß bis zu 70% reduziert werden.
- Stylish, dezent und zugleich zeitgemäß an die räumliche Umgebung anpassbar
- Sanfte Form der Frontblende optional und individuell nach Kundenwunsch gestaltbar, unter anderem mit einem Firmenlogo, Beschriftungen, Leuchtelementen sowie Sicherheits- oder Warnhinweisen.
- Rahmenloses Gehäuse aus verzinktem Stahlblech mit abgerundeten Ecken und seitlichen Kunststoffelementen., standardmäßig ist das Gehäuse beschichtet in RAL9016 (Verkehrsweiß).Andere Farben sind auf Anfrage erhältlich.
- Der Ansaug des Geräts ist an der Oberseite des Gehäuses angeordnet. Dadurch wirkt der Türluftscheier als Funktionsgerät unscheinbarer und unauffälliger.
- Tragflächig geformte Ausblaslamellen aus eloxiertem Aluminium, einstellbar von 0-15° zu jeder Seite.
- Eingesetzt werden 5-stufig steuerbare und geräuscharme doppelseitig saugende Radialventilatoren mit 230V Außenläufermotoren.Die EC Modelle sind mit energiesparenden EC-Ventilatoren ausgestattet.
- Interner Vorfilter im Lieferumfang.
- Plug&Play Bedienteil CS-5DX-NE slave DX mit 5 Luftleistungsstufen und Verbindungskabel RJ45 (7m) im Lieferumfang enthalten.
- Das Gerät lässt sich an eine PANASONIC Außeneinheit Inverter Wärmepumpe (R410a/R32) mit Expansionsventil anschließen. Es wird das PAW-280PAH3M-1 PANASONIC DX Interface KIT zur Adaption für den Türluftscheierbetrieb und die CZ-RTC6BL programmierbare Steuerung benötigt.
- Luftleistung:2460 m3/h
- Ventilatoren:0,213 kW 1,86 A 230Vx1 50/60Hz
- Heizleistung: 11,2 kW
- Maße:565x270x1534 mm (Tiefe, Höhe, Länge)
- WIRD NICHT VON AIRTECNICS GELIEFERT:
PAW-280PAH3M-1: Interface DX Kit und CZ-RTC6BL programmierbare Steuerung.
Außeneinheit:
- Option 1: U-100PZH4E5
- Außeneinheit mit Expansionsventil Panasonic, 230V AC Wechselstrommotor 230Vx1 50Hz.
Heizleistung 11,2kW. Heizleistung 2,6kW. SCOP 4,4.
Kühlleistung 10kW. Kühlleistung 2,42kW. SEER 6,1.
Kühlleitungen vom Kältekreis 5/8" - 3/8".
Maximale Länge 85m.
Maximale Neigung 30m.
- Option 2: U-100PZH4E8
- Außeneinheit mit Expansionsventil Panasonic, 400V AC Dreiphasen bzw. Drehstrommotor 400Vx3 50Hz.
Heizleistung 11,2kW. Heizleistung 2,6kW. SCOP 4,4.
Kühlleistung 10kW. Kühlleistung 2,42kW. SEER 6,1.
Kühlleitungen vom Kältekreis 5/8" - 3/8".
Maximale Länge 85m.
Maximale Neigung 30m.

Beschreibung

50Hz

Modell	Luftleistung (m³/h)	Wärmepumpe - DX		Empfohlene Einbauhöhe (m)
		Außeneinheit 230Vx1	Außeneinheit 400Vx3	
SMART ECM 1500 DX11-PA	2460	U-100PZH3E5	U-100PZH3E8	2,5-3,8
SMART ECM 1500 DX13-PA	2460	U-125PZH3E5	U-125PZH3E8	2,5-3,8
SMART ECM 2000 DX16-PA	3280	U-140PZH3E5	U-140PZH3E8	2,5-3,8



Modell	Luftleistung (m³/h)	Wärmepumpe - DX		Empfohlene Einbauhöhe (m)
		Außeneinheit 230Vx1	Außeneinheit 400Vx3	
SMART ECM 2500 DX22-PA	4100	-	U-200PZH3E8	2,5-3,8
SMART ECM 3000 DX28-PA	4920	-	U-250PZH3E8	2,5-3,8
SMART ECG 1000 DX10-PA	2190	U-100PZH3E5	U-100PZH3E8	3-4,2
SMART ECG 1500 DX14S-PA	2920	U-125PZH3E5	U-125PZH3E8	3-4,2
SMART ECG 1500 DX14E-PA	2920	U-140PZ3E5	U-140PZ3E8	3-4,2
SMART ECG 2000 DX22-PA	4380	-	U-200PZH3E8	3-4,2
SMART ECG 2500 DX28-PA	5110	-	U-250PZH3E8	3-4,2
SMART ECG 3000 DX28-PA	5840	-	U-250PZH3E8	3-4,2

Modell	Luftleistung (m³/h)	Wärmepumpe - VRF		Empfohlene Einbauhöhe (m)
		Außeneinheit 230Vx1	Außeneinheit 400Vx3	
SMART ECM 1500 VRF12-PA	2460			2,5-3,8
SMART ECM 2000 VRF16-PA	3280			2,5-3,8
SMART ECM 2000 VRF19-PA	3280			2,5-3,8
SMART ECM 2500 VRF21-PA	4100			2,5-3,8
SMART ECM 2500 VRF24-PA	4100			2,5-3,8
SMART ECM 3000 VRF26-PA	4920			2,5-3,8
SMART ECG 1000 VRF10-PA	2190			3-4,2
SMART ECG 1500 VRF13-PA	2920			3-4,2
SMART ECG 1500 VRF15-PA	2920			3-4,2
SMART ECG 2000 VRF20-PA	4380			3-4,2
SMART ECG 2000 VRF24-PA	4380			3-4,2
SMART ECG 2500 VRF25-PA	5110			3-4,2
SMART ECG 2500 VRF29-PA	5110			3-4,2
SMART ECG 3000 VRF29-PA	5840			3-4,2

60Hz

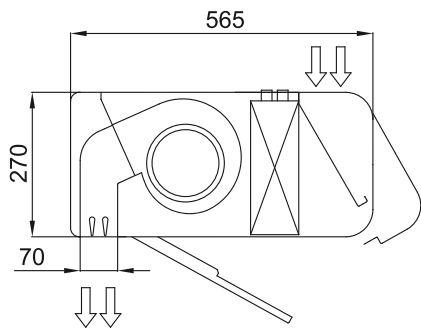
Modell	Luftleistung (m³/h)	Wärmepumpe - DX		Empfohlene Einbauhöhe (m)
		Außeneinheit 230Vx1	Außeneinheit 400Vx3	
SMART ECM 1500 DX11-PA	2460	U-100PZH3E5	U-100PZH3E8	2,5-3,8
SMART ECM 1500 DX13-PA	2460	U-125PZH3E5	U-125PZH3E8	2,5-3,8



Modell	Luftleistung (m³/h)	Wärmepumpe - DX		Empfohlene Einbauhöhe (m)
		Außeneinheit 230Vx1	Außeneinheit 400Vx3	
SMART ECM 2000 DX16-PA	3280	U-140PZH3E5	U-140PZH3E8	2,5-3,8
SMART ECM 2500 DX22-PA	4100	-	U-200PZH3E8	2,5-3,8
SMART ECM 3000 DX28-PA	4920	-	U-250PZH3E8	2,5-3,8
SMART ECG 1000 DX10-PA	2190	U-100PZH3E5	U-100PZH3E8	3-4,2
SMART ECG 1500 DX14S-PA	2920	U-125PZH3E5	U-125PZH3E8	3-4,2
SMART ECG 1500 DX14E-PA	2920	U-140PZ3E5	U-140PZ3E8	3-4,2
SMART ECG 2000 DX22-PA	4380	-	U-200PZH3E8	3-4,2
SMART ECG 2500 DX28-PA	5110	-	U-250PZH3E8	3-4,2
SMART ECG 3000 DX28-PA	5840	-	U-250PZH3E8	3-4,2

Modell	Luftleistung (m³/h)	Wärmepumpe - VRF		Empfohlene Einbauhöhe (m)
		Außeneinheit 230Vx1	Außeneinheit 400Vx3	
SMART ECM 1500 VRF12-PA	2460			2,5-3,8
SMART ECM 2000 VRF16-PA	3280			2,5-3,8
SMART ECM 2000 VRF19-PA	3280			2,5-3,8
SMART ECM 2500 VRF21-PA	4100			2,5-3,8
SMART ECM 2500 VRF24-PA	4100			2,5-3,8
SMART ECM 3000 VRF26-PA	4920			2,5-3,8
SMART ECG 1000 VRF10-PA	2190			3-4,2
SMART ECG 1500 VRF13-PA	2920			3-4,2
SMART ECG 1500 VRF15-PA	2920			3-4,2
SMART ECG 2000 VRF20-PA	4380			3-4,2
SMART ECG 2000 VRF24-PA	4380			3-4,2
SMART ECG 2500 VRF25-PA	5110			3-4,2
SMART ECG 2500 VRF29-PA	5110			3-4,2
SMART ECG 3000 VRF29-PA	5840			3-4,2

Abmessungen



	L	A	B
Smart 1000	1034	920	-
Smart 1500	1534	1420	710
Smart 2000	2034	1920	960
Smart 2500	2534	2420	1210
Smart 3000	3034	2920	1460