



Eigenschaften



- Energiesparende Wärmepumpen-Türluftscheier: Beim Heizbetrieb können die Kosten und der CO2 Ausstoß bis zu 70% reduziert werden.
- Selbsttragende Gehäusekonstruktion aus verzinktem Stahlblech, integrierbar in eine Zwischendecke.
- Wartungsfreies Ansauggitter und Ausblasdüse aus Aluminiumprofilen, in einem weißen Einbaurahmen angeordnet (RAL 9016). Andere Farben sind auf Anfrage erhältlich. Interner Vorfilter im Lieferumfang.
- Tragflächig geformte Ausblaslamellen aus eloxiertem Aluminium, einstellbar zu jeder Seite.
- Eingesetzt werden 5-stufig steuerbare und geräuscharme doppelseitig saugende Radialventilatoren mit 230V Außenläufermotoren. Die EC Modelle sind mit energiesparenden EC-Ventilatoren ausgestattet.
- Interner Vorfilter im Lieferumfang.
- Plug&Play Bedienteil CS-5DX-NE slave DX mit 5 Luftleistungsstufen und Verbindungskabel RJ45 (7m) im Lieferumfang enthalten.
- DX 1:1:
Das Gerät lässt sich an eine PANASONIC Außeneinheit Inverter Wärmepumpe (R32 / R410A) mit Expansionsventil anschließen. Es wird das PANASONIC DX Interface KIT zur Adaption für den Türluftscheierbetrieb und die programmierbare Steuerung benötigt.
- DX VRF:
Das Gerät lässt sich an eine PANASONIC Außeneinheit VRF Wärmepumpe (R410A) anschließen. Es wird das PANASONIC VRF Interface KIT für Adaption vom Türluftscheierbetrieb mit Expansionsventil und die programmierbare Steuerung benötigt.

Beschreibung

50Hz

Modell	Luftleistung (m³/h)	Wärmepumpe - DX		Empfohlene Einbauhöhe (m)
		Außeneinheit 230Vx1	Außeneinheit 400Vx3	
RECM 1500 DX11-PA	2460	U-100PZH3E5	U-100PZH3E8	2,5-3,8
RECM 1500 DX13-PA	2460	U-125PZH3E5	U-125PZH3E8	2,5-3,8
RECM 2000 DX16-PA	3280	U-140PZH3E5	U-140PZH3E8	2,5-3,8
RECM 2500 DX22-PA	4100	-	U-200PZH3E8	2,5-3,8
RECG 1000 DX10-PA	2190	U-100PZH3E5	U-100PZH3E8	3-4,2
RECG 1500 DX14S-PA	2920	U-125PZH3E5	U-125PZH3E8	3-4,2
RECG 1500 DX14E-PA	2920	U-140PZ3E5	U-140PZ3E8	3-4,2
RECG 2000 DX22-PA	4380	-	U-200PZH3E8	3-4,2
RECG 2500 DX28-PA	5110	-	U-250PZH3E8	3-4,2

Modell	Luftleistung (m³/h)	Wärmepumpe - VRF	
		Empfohlene Einbauhöhe (m)	
RECM 1500 VRF12-PA	2460	2,5-3,8	
RECM 2000 VRF16-PA	3280	2,5-3,8	
RECM 2000 VRF19-PA	3280	2,5-3,8	
RECM 2500 VRF21-PA	4100	2,5-3,8	
RECM 2500 VRF24-PA	4100	2,5-3,8	
RECG 1000 VRF10-PA	2190	3-4,2	
RECG 1500 VRF13-PA	2920	3-4,2	
RECG 1500 VRF15-PA	2920	3-4,2	
RECG 2000 VRF20-PA	4380	3-4,2	
RECG 2000 VRF24-PA	4380	3-4,2	



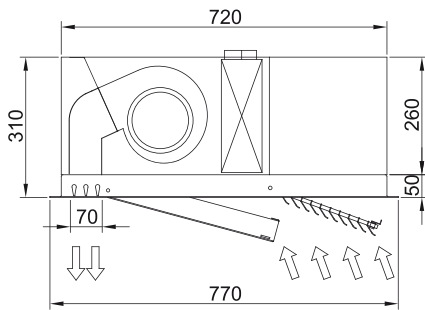
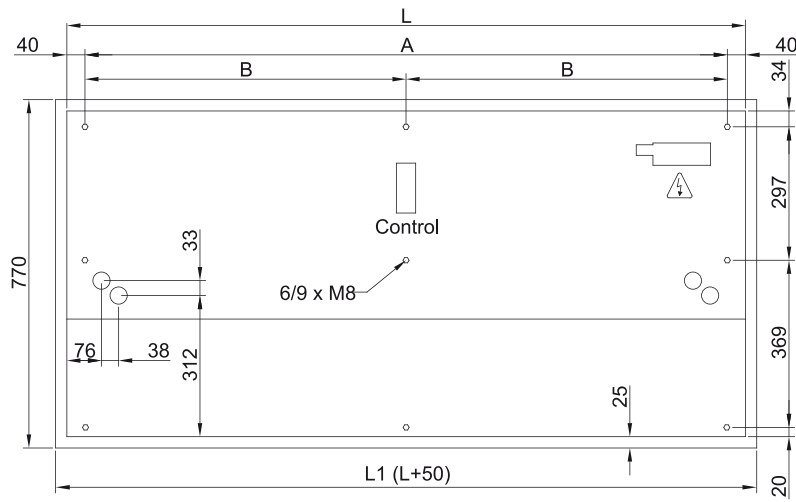
Wärmepumpe - VRF		
Modell	Luftleistung (m³/h)	Empfohlene Einbauhöhe (m)
RECG 2500 VRF25-PA	5110	3-4,2
RECG 2500 VRF29-PA	5110	3-4,2

60Hz

Wärmepumpe - DX				
Modell	Luftleistung (m³/h)	Außeneinheit 230Vx1	Außeneinheit 400Vx3	Empfohlene Einbauhöhe (m)
RECM 1500 DX11-PA	2460	U-100PZH3E5	U-100PZH3E8	2,5-3,8
RECM 1500 DX13-PA	2460	U-125PZH3E5	U-125PZH3E8	2,5-3,8
RECM 2000 DX16-PA	3280	U-140PZH3E5	U-140PZH3E8	2,5-3,8
RECM 2500 DX22-PA	4100	-	U-200PZH3E8	2,5-3,8
RECG 1000 DX10-PA	2190	U-100PZH3E5	U-100PZH3E8	3-4,2
RECG 1500 DX14S-PA	2920	U-125PZH3E5	U-125PZH3E8	3-4,2
RECG 1500 DX14E-PA	2920	U-140PZ3E5	U-140PZ3E8	3-4,2
RECG 2000 DX22-PA	4380	-	U-200PZH3E8	3-4,2
RECG 2500 DX28-PA	5110	-	U-250PZH3E8	3-4,2

Wärmepumpe - VRF		
Modell	Luftleistung (m³/h)	Empfohlene Einbauhöhe (m)
RECM 1500 VRF12-PA	2460	2,5-3,8
RECM 2000 VRF16-PA	3280	2,5-3,8
RECM 2000 VRF19-PA	3280	2,5-3,8
RECM 2500 VRF21-PA	4100	2,5-3,8
RECM 2500 VRF24-PA	4100	2,5-3,8
RECG 1000 VRF10-PA	2190	3-4,2
RECG 1500 VRF13-PA	2920	3-4,2
RECG 1500 VRF15-PA	2920	3-4,2
RECG 2000 VRF20-PA	4380	3-4,2
RECG 2000 VRF24-PA	4380	3-4,2
RECG 2500 VRF25-PA	5110	3-4,2
RECG 2500 VRF29-PA	5110	3-4,2

Abmessungen



	L	L1	A	B
Recessed Windbox 1000	1000	1050	920	-
Recessed Windbox 1500	1500	1550	1420	710
Recessed Windbox 2000	2000	2050	1920	960
Recessed Windbox 2500	2500	2550	2420	1210