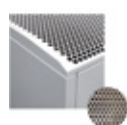




## Características



Reja Industrial



Reja Decorativa

- Bastidor autoportante de acero galvanizado, acabado con pintura epoxi-poliéster de color blanco RAL9016 como estándar. Otros colores o acero inoxidable disponible bajo pedido.
- Dos opciones de reja frontal: industrial perforada por defecto (no precisa mantenimiento) o decorativa micro-perforada con funciones de filtro.
- Difusores lineales de descarga con lamas de aluminio anodizado tipo airfoil, regulables 15° en ambas direcciones.
- Ventiladores centrífugos de doble aspiración con motores de rotor externo de bajo nivel sonoro. Selector de 5 velocidades.
- Los modelos "A" son sin calefacción, sólo aire.
- Incluye un regulador mural Plug&Play con 10m cable RJ45, más un control remoto. Opcional: Control Avanzado Clever (programable, automático, inteligente, ahorro energético, Modbus RTU para PLC...).

## Especificaciones

### SÓLO AIRE

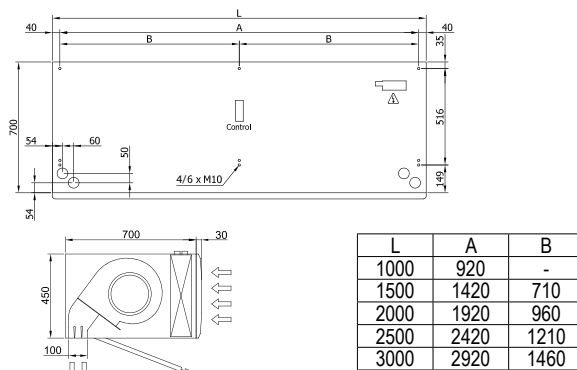
Modelo	Caudal m <sup>3</sup> /h	Potencia Ventilador 400Vx3-50Hz kW	Intensidad Ventilador 400Vx3-50Hz A	Nivel Sonoro (5 m) dB(A)	Peso kg
L 1000 A 400Vx3	4260	1,20	2,60	63	72
L 1500 A 400Vx3	6400	1,80	3,90	64	108
L 2000 A 400Vx3	8660	2,40	5,20	65	145
L 2500 A 400Vx3	10650	3,00	6,50	66	177
L 3000 A 400Vx3	12780	3,60	7,80	67	213
XL 1000 A 400Vx3	5800	1,76	3,20	65	78
XL 1500 A 400Vx3	8700	2,64	4,80	66	117
XL 2000 A 400Vx3	11600	3,52	6,40	67	157
XL 2500 A 400Vx3	14500	4,40	8,00	68	192
XL 3000 A 400Vx3	17400	5,28	9,60	69	211



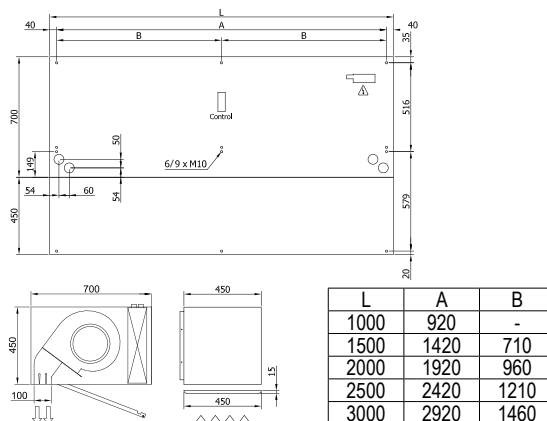
## Configuraciones y dimensiones



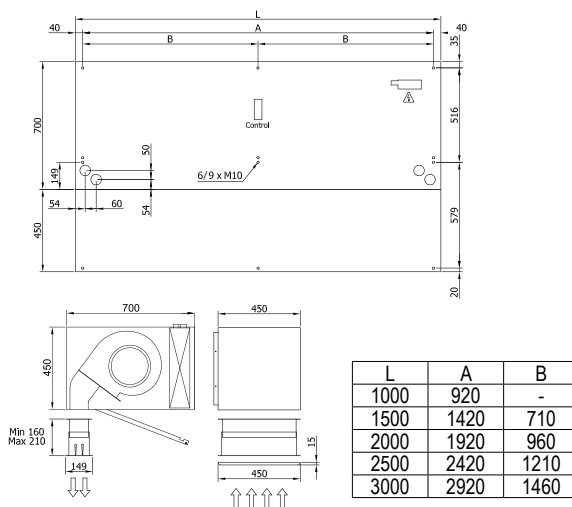
Instalación vista



Instalación de superficie en falso techo



Instalación oculta en falso techo



Instalación con kit descarga antinsectos

