



### Características



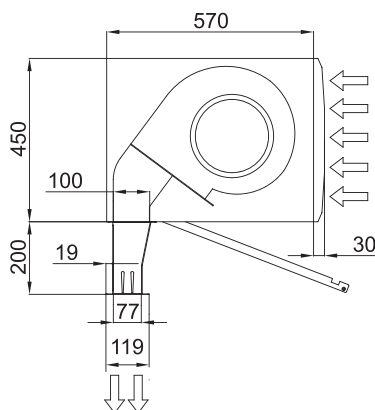
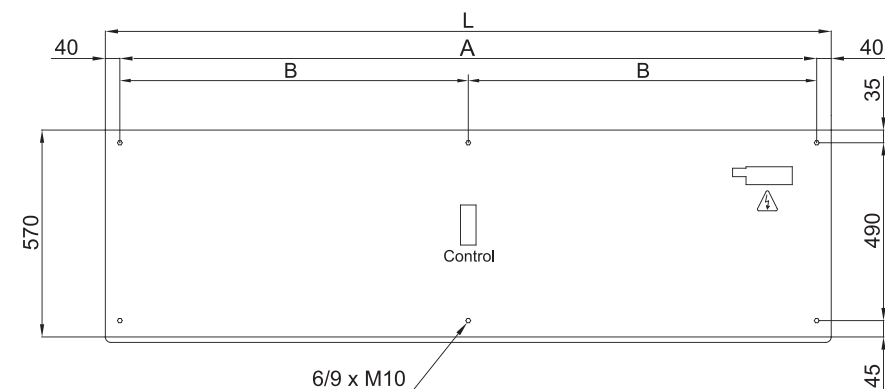
- Especialmente diseñada para el control de insectos en entradas de establecimientos de alimentos e industrias, hospitales o salas blancas.
- Barrera de aire de alta velocidad para prevenir la entrada de insectos voladores en un edificio.  
Para puertas de hasta 3m de altura de acuerdo con la normativa NSF 37.
- Bastidor autoportante de acero galvanizado, acabado con pintura epoxi-poliéster de color blanco RAL9016 como estándar. Otros colores o acero inoxidable disponible bajo pedido.
- Reja de aspiración perforada de gran superficie (libre de mantenimiento).
- Difusores lineales de descarga con lamas de aluminio anodizado tipo airfoil, regulables 15° en ambas direcciones.
- Ventiladores centrífugos de doble aspiración con motores de rotor externo de bajo nivel sonoro. Selector de 5 velocidades.
- Los modelos "A" son sin calefacción, sólo aire.
- Incluye un regulador Hand Auto Plug&Play con 10m cable RJ45 y contacto de puerta magnético.  
Opcional: Control Avanzado Clever (programable, automático, inteligente, ahorro energético, Modbus RTU para PLC...).

### Especificaciones

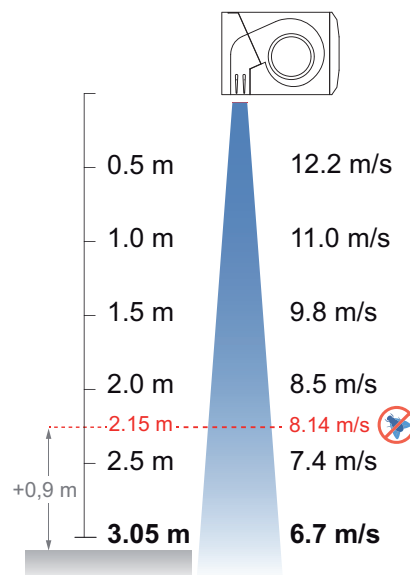
#### SÓLO AIRE

Modelo	Caudal m³/h	Potencia Ventilador 230V-50Hz kW	Intensidad Ventilador 230V-50Hz A	Nivel Sonoro (5 m) dB(A)	Peso kg
FLY KL 1000 A	4000	1,04	4,40	63	-
FLY KL 1500 A	6000	1,56	6,60	64	-
FLY KL 2000 A	8000	2,08	8,80	65	-
FLY KL 2500 A	10000	2,60	11,00	66	-
FLY KL 3000 A	12000	3,12	13,20	67	-

### Dimensiones



L	A	B
1000	920	-
1500	1420	710
2000	1920	960
2500	2420	1210
3000	2920	1460



De acuerdo con la normativa NSF-37-2012, la altura máxima de instalación es el punto del perfil a 8,14m/s más 0,9m. Así que FLY KL puede ser utilizada hasta 2,15m+0,9m=3,05m.